

PASACABLES CABLE



Descripción Técnica

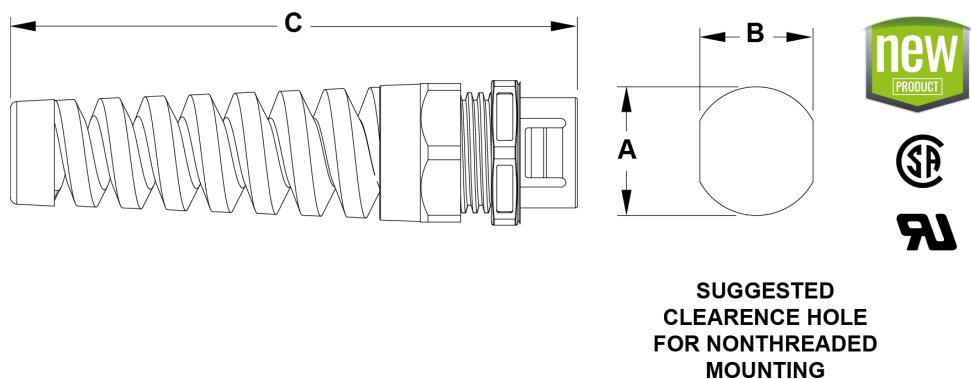
Material: PA66

Color: Negro

Autoextinguibilidad: UL94-V2

Temperatura de trabajo: -18°C ~ +105°C

Todas las medidas están indicadas en mm



Codigo	A	B	C	Cavo	Espesor	Conf./piezas
18514AA01	12,7	11,4	63,5	6,1 x 6,4	1,6 - 3,2	2.000
18515AA01	12,7	11,4	63,5	5,3 x 5,3	1,6 - 3,2	2.000
18516AA01	15,9	14,0	71,9	5,3 x 8,0	1,6 - 3,2	1.000
18517AA01	15,9	14,0	71,9	5,3 x 5,8	1,6 - 3,2	1.000
18518AA01	19,1	16,8	87,9	5,8 x 10,2	1,6 - 3,2	1.000
18519AA01	19,1	16,8	87,9	5,8 x 6,6	1,6 - 3,2	1.000
18520AA01	22,2	19,6	98,0	6,4 x 11,4	1,6 - 3,2	500

Codigo	A	B	C	Cavo	Espesor	Conf./piezas
18521AA01	22,2	19,6	98,0	6,5 x 7,4	1,6 - 3,2	500
18522AA01	25,4	22,2	109,5	8,9 x 13,8	1,6 - 3,2	500
18523AA01	25,4	22,2	109,5	7,6 x 10,2	1,6 - 3,2	500
18524AA01	28,6	25,4	124,5	11,0 x 17,9	1,6 - 3,2	250
18525AA01	27,8	24,6	124,5	9,8 x 12,4	1,6 - 3,2	250