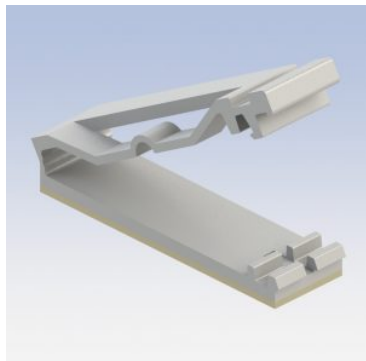


# PASACABLES ADHESIVADO PARA CABLE PLANO



## Descripción Técnica

**Material:** PA66

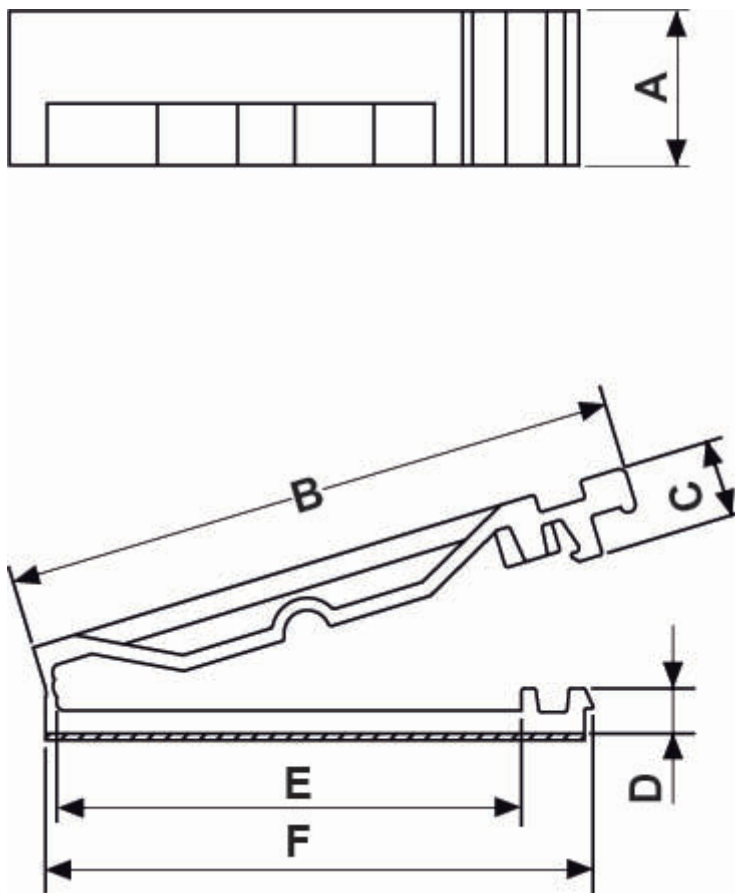
**Adhesivo:** Estándar

**Color:** Natural

**Autoextinguibilidad:** UL94-V2

**Temperatura de trabajo:** -35°C ~ +85°C

Todas las medidas están indicadas en mm



Codigo	A	B	C	D	E	F	Conf./piezas
10767AA00AS	10,0	40,0	5,0	3,0	30,0	35,7	200