

PASACABLES ADHESIVADO PARA CABLE PLANO



Descripción Técnica

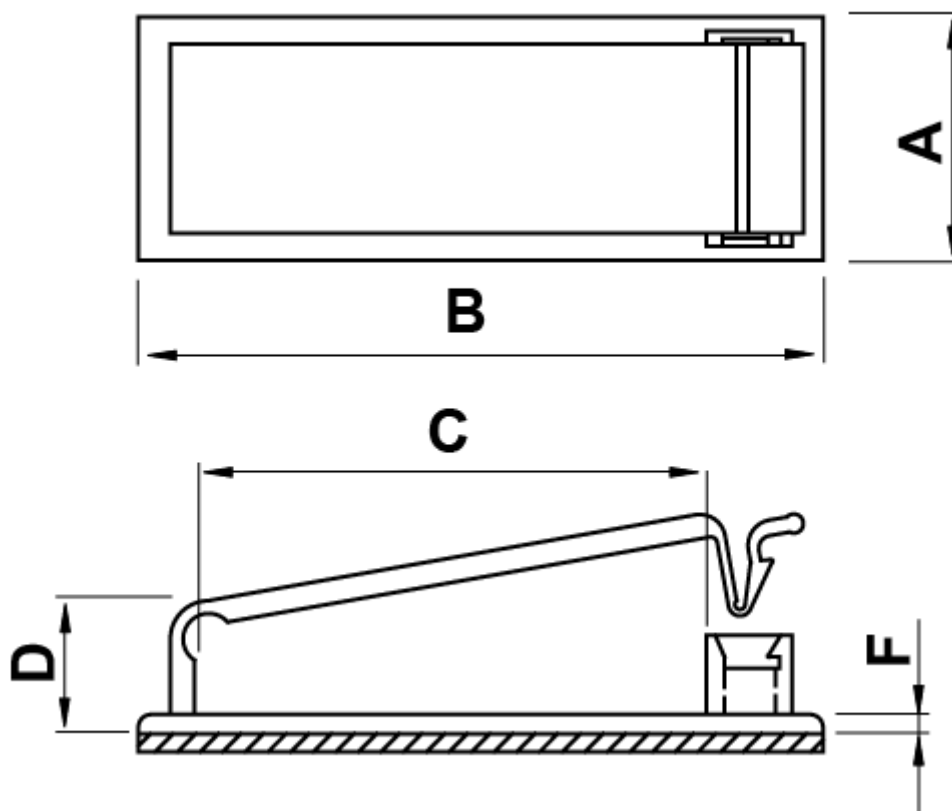
Material: PA66

Color: Natural

Autoextinguibilidad: UL94-V2

Temperatura de trabajo: -adhesivo acrílico: -25°C ~ +80°C

Todas las medidas están indicadas en mm



Codigo	A	B	C	D	E	F	Conf./piezas
15892AA00AS	19,7	54,0	40,0	13,2	-	-	200
15893AA00AS	19,7	77,6	64,0	12,3	-	-	
6387AA00AS	19,7	77,6	64,0	12,8	1,6	100	
6388AA00AS	19,0	53,5	40,0	11,2	1,6	100	
6389AA00AS	19,0	45,8	32,0	11,2	1,6	200	
6390AA00AS	19,8	45,4	31,8	18,0	1,6	200	
6391AA00AS	19,3	53,5	39,7	14,8	1,6	200	
6392AA00AS	19,3	53,5	39,7	14,5	1,6	200	