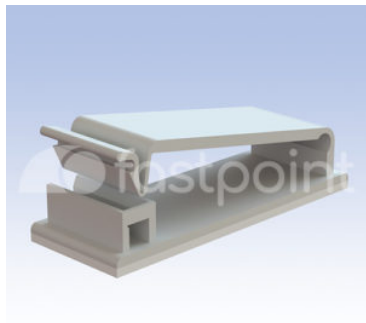


PASACABLE PARA CABLES PLANOS



Descripción Técnica

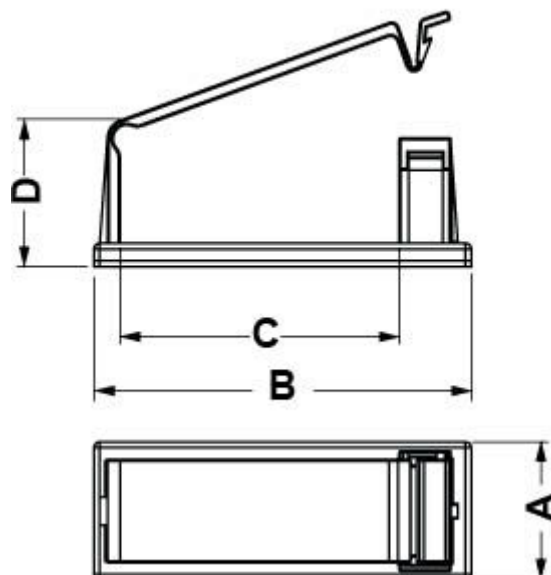
Material: PA 6.6

Color: Natural

Autoextinguibilidad: UL94-V0

Temperatura de trabajo: -35°C ~ +85°C

Todas las medidas están indicadas en mm



Codigo	A	B	C	D	Conf./piezas
11217AR00	19,8	54,0	40,0	19,0	500