

# PASACABLE DE INSERCIÓN SUPERIOR



## Descripción Técnica

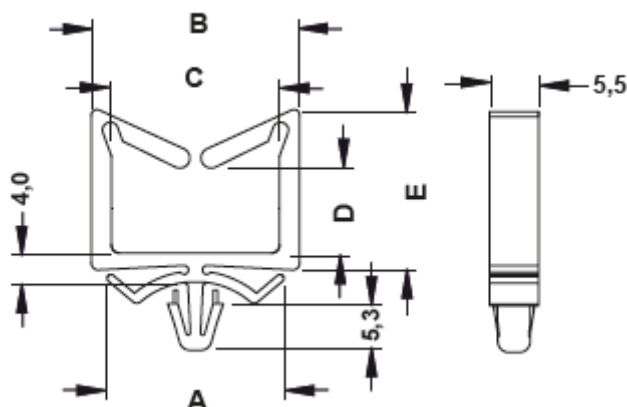
**Material:** PA66

**Color:** Natural

**Autoextinguibilidad:** UL94-V2

**Temperatura de trabajo:** -35°C ~ +85°C

Todas las medidas están indicadas en mm



Codigo	A	B	C	D	E	F	G	H	Orificio	Espesor	Conf./piezas
10671AA00	20,0	23,5	19,0	11,8	18,2	5,3	4,0	5,5	Ø 4,8	1,2	500
10672AA00	20,0	23,5	19,0	20,5	27,0	5,3	4,0	5,5	Ø 4,8	1,2	500