

PARAGOLPES DE PVC



Descripción Técnica

Material: PVC

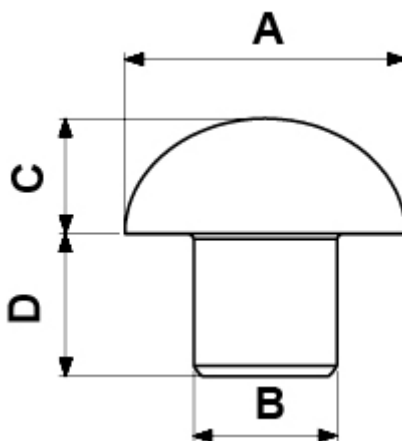
Temperatura de trabajo: -25°C ~ +60°C

Material: PEBD

Temperatura de trabajo: -30°C ~ +60°C

Color: Negro

Todas las medidas están indicadas en mm



Codigo	A	B	C	D	Material	Type	Conf./piezas
0420CA01	9,0	5,0	3,0	6,0	PVC morbido	2	2.500
0420EA01	9,0	5,0	3,0	6,0	PE-LD	2	2.500
0422CA01	14,0	6,0	6,5	15,0	PVC morbido	2	2.500
0422EA01	14,0	6,0	6,5	15,0	PE-LD	2	2.500
5151CA01	16,0	10,0	6,0	10,0	PVC morbido	2	1.000