

GUIAS PARA LUZ LED



Descripción Técnica

Material: PC

Color: Transparente

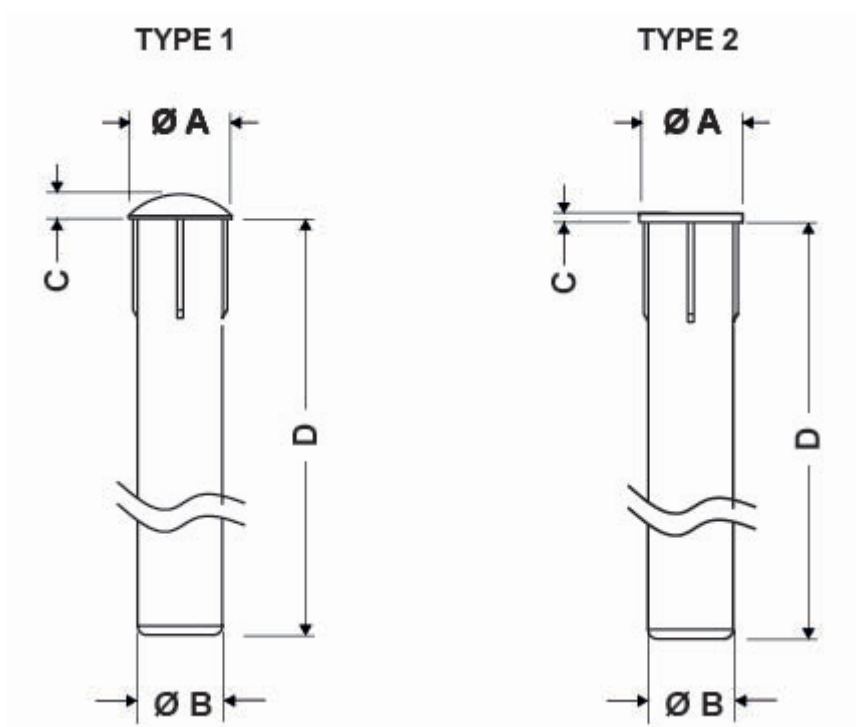
Autoextinguibilidad: Véase tabla

Temperatura de trabajo:

UL94-V0: -40°C ~ +115°C

UL94-V2: -40°C ~ +80°C

Todas las medidas están indicadas en mm



Codigo	ØA	ØB	C	D	Foro +/-0;05	Autoextinguibile	CONF./PZ.
10610NA00	2,0	1,5	0,8	20,0	Ø 1,5	V2 (UL94)	2,000
10610NV00	2,0	1,5	0,8	20,0	Ø 1,5	V0 (UL94)	2,000
10611NV00	2,0	1,5	0,8	21,8	Ø 1,5	V0 (UL94)	2,000
10612NA00	3,3	2,8	0,8	3,2	Ø 3,0	V2 (UL94)	2,000
10612NV00	3,3	2,8	0,8	3,2	Ø 3,0	V0 (UL94)	2,000
10613NA00	3,1	2,6	1,5	6,0	Ø 3,0	V2 (UL94)	2,000
10614NA00	3,4	2,8	0,8	18,0	Ø 3,0	V2 (UL94)	2,000
10615NA00	5,0	4,0	2,5	21,5	Ø 4,3	V2 (UL94)	2,000
14479NA00	3,4	2,8	0,8	7,2	Ø 3,0	V2 (UL94)	1,000
14480NA00	3,4	2,8	0,8	12,2	Ø 3,0	V2 (UL94)	
18104NA00	2,0	1,5	0,8	29,2	Ø 1,55	V2 (UL94)	2,000
18105NA00	2,0	1,5	0,8	10,16	Ø 1,55	V2 (UL94)	2,000
18106NA00	3,2	20,5	1,45	2,6	Ø 3,0	V2 (UL94)	2,000
18107NA00	5,0	7,0	2,5	4,0	Ø 4,2	V2 (UL94)	2,000
18108NA00	5,0	19,0	2,1	4,0	Ø 4,2	V2 (UL94)	2,000
18109NV00	1,3	4,0	0,9	0,3	Ø 1,02	V0 (UL94)	2,000
18110NV00	1,3	6,0	0,9	0,3	Ø 1,02	V0 (UL94)	2,000
18111NV00	1,2	13,7	0,9	0,3	Ø 1,02	V0 (UL94)	2,000