

# GUÍA DE LUZ DE LED



## Descripción Técnica

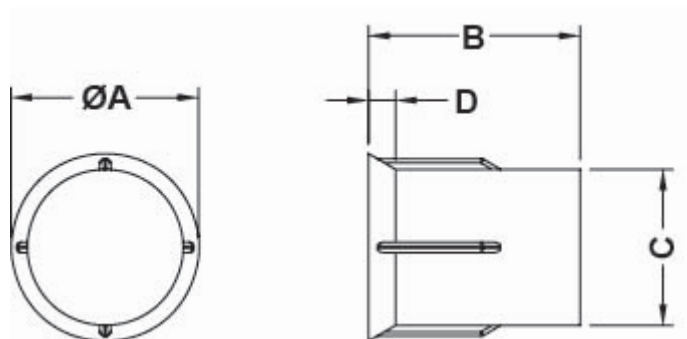
**Material:** PC

**Color:** Transparente

**Autoextinguibilidad:** UL94-V2

**Temperatura de trabajo:** -40°C ~ +80°C

Todas las medidas están indicadas en mm



Codigo	A	B	C	D	Orificio	Conf./piezas
12816NV0002.5	2,3	2,5	1,9	0,3	Ø 1,98	2.000
12816NV0003.2	2,3	3,2	1,9	0,3	Ø 1,98	2.000
12816NV0004.8	2,3	4,8	1,9	0,3	Ø 1,98	2.000
12816NV0007.0	2,3	7,0	1,9	0,3	Ø 1,98	2.000
12816NV0008.0	2,3	8,0	1,9	0,3	Ø 1,98	2.000
12816NV0009.0	2,3	9,0	1,9	0,3	Ø 1,98	2.000
12816NV0010.0	2,3	10,0	1,9	0,3	Ø 1,98	2.000