

BASES DE BRIDAS PARA CHAPA



Descripción Técnica

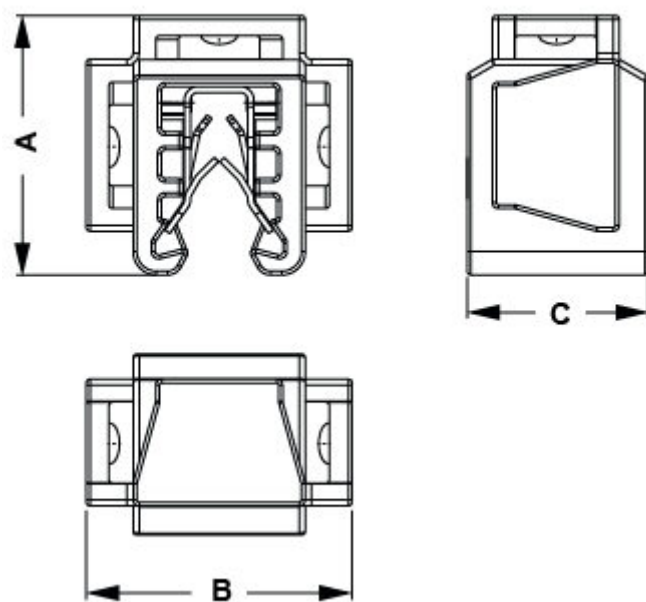
Material del cuerpo: PA66

Material del clip: C67S

Color: Negro

Color de la grapa: Plateado

Todas las medidas están indicadas en mm



Codigo	A	B	C	Espesor	Conf./piezas
18406AA01GS	15,5	14,4	12,3	1,5 - 3,5	3.000