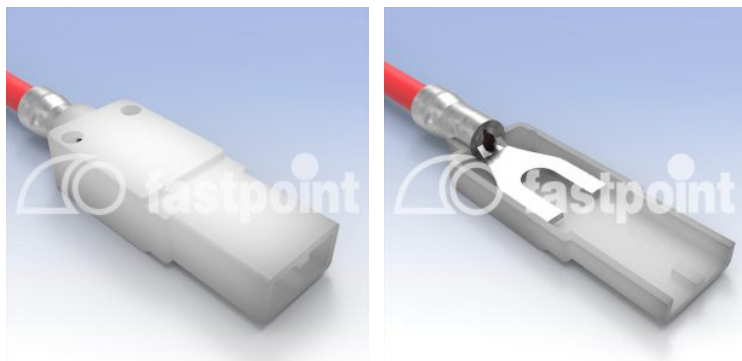


CUBRE FASTON



Descrizione Técnica

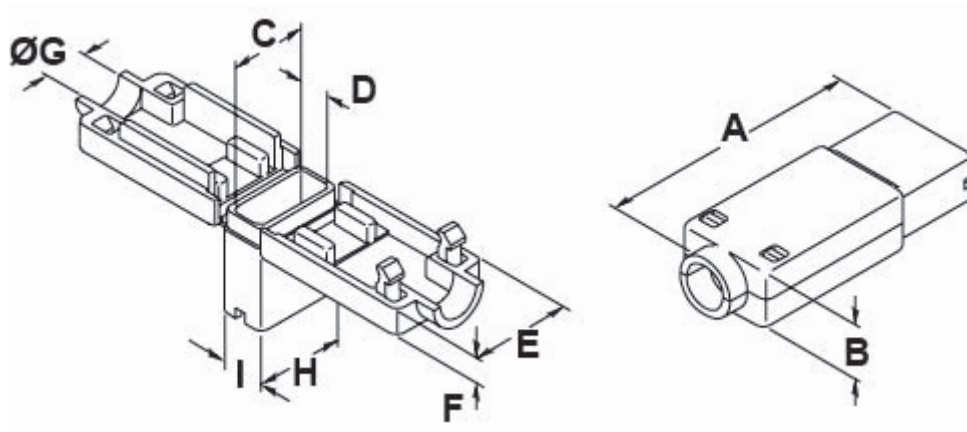
Material: Véase tabla

Color: Véase tabla

Temperatura de trabajo: -35°C ~ +85°C

Autoextinguibilidad: Véase tabla

Todas las medidas están indicadas en mm



| Codigo | A | B | C | D | E | F | G | H | I | Material | Color | Conf./piezas |
|-----------|------|-----|-----|-----|-----|-----|-----|-----|-----|--------------------|--------------------------|--------------|
| 11628AA00 | 22,3 | 4,6 | 4,1 | 2,3 | 8,0 | 2,3 | 3,0 | 6,0 | 3,9 | PA 6.6 V2(UL94) | Naturale - Natural | 500 |
| 11628AR02 | 22,3 | 4,6 | 4,1 | 2,3 | 8,0 | 2,3 | 3,0 | 6,0 | 3,9 | PA 6 V0(UL94) | Bianco - White | 500 |
| 11629AA00 | 21,9 | 5,2 | 6,1 | 2,6 | 8,8 | 2,6 | 3,6 | 7,5 | 3,9 | PA 6.6 V2(UL94) | Naturale - Natural | 500 |
| 11629AR02 | 21,9 | 5,2 | 6,1 | 2,6 | 8,8 | 2,6 | 3,6 | 7,5 | 3,9 | PA 6 V0(UL94) | Bianco - White | 500 |

| Codigo | A | B | C | D | E | F | G | H | I | Material | Color | Conf./piezas |
|-----------|------|-----|-----|-----|-----|-----|-----|-----|-----|--------------------|--------------------------|--------------|
| 11630AA00 | 24,6 | 5,2 | 6,8 | 2,9 | 8,8 | 2,6 | 3,6 | 8,5 | 4,4 | PA 6.6 V2(UL94) | Naturale - Natural | 500 |
| 11630AR02 | 24,6 | 5,2 | 6,8 | 2,9 | 8,8 | 2,6 | 3,6 | 8,5 | 4,4 | PA 6 V0(UL94) | Bianco - White | 500 |
| 11631AA00 | 26,0 | 5,6 | 8,0 | 3,4 | 9,8 | 2,8 | 4,1 | 9,3 | 4,7 | PA 6.6 V2(UL94) | Naturale - Natural | 500 |
| 11631AR02 | 26,0 | 5,6 | 8,0 | 3,4 | 9,8 | 2,8 | 4,1 | 9,3 | 4,7 | PA 6 V0(UL94) | Bianco - White | 500 |