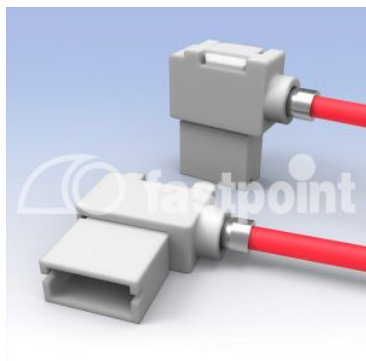


CUBRE FASTON



Descrizione Técnica

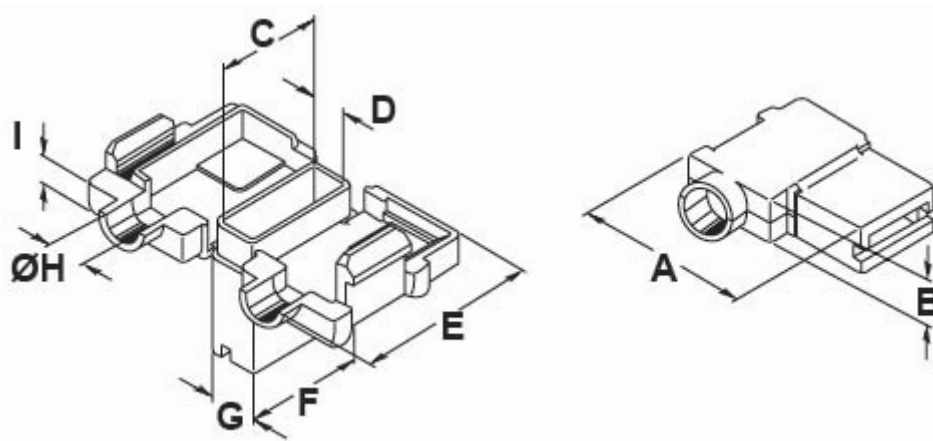
Material: Véase tabla

Color: Véase tabla

Temperatura de trabajo: -35°C ~ +85°C

Autoextinguibilidad: Véase tabla

Todas las medidas están indicadas en mm



Codigo	A	B	C	D	E	F	G	H	I	Material	Color	Conf./piezas
10959AA00	17,8	7,2	8,8	5,0	16,9	10,2	6,4	5,0	3,6	PA 66 V2(UL94)	Naturale - Natural	500
10959AR02	17,8	7,2	8,8	5,0	16,9	10,2	6,4	5,0	3,6	PA 6 V0(UL94)	Bianco - White - Weiß	500
11624AA00	15,5	5,4	6,4	3,0	13,5	7,9	4,5	3,6	2,7	PA 66 V2(UL94)	Naturale - Natural	500

Codigo	A	B	C	D	E	F	G	H	I	Material	Color	Conf./piezas
11624AR02	15,5	5,4	6,4	3,0	13,5	7,9	4,5	3,6	2,7	PA 6 V0(UL94)	Bianco - White - Weiß	500
11625AA00	14,6	5,4	6,4	3,0	13,5	7,9	4,5	3,4	2,7	PA 66 V2(UL94)	Naturale - Natural	500
11625AR02	14,6	5,4	6,4	3,0	13,5	7,9	4,5	3,4	2,7	PA 6 V0(UL94)	Bianco - White - Weiß	500
11626AA00	15,5	5,8	7,0	3,2	15,0	8,7	4,7	4,0	2,9	PA 66 V2(UL94)	Naturale - Natural	500
11626AR02	15,5	5,8	7,0	3,2	15,0	8,7	4,7	4,0	2,9	PA 6 V0(UL94)	Bianco - White - Weiß	500
11627AA00	18,0	6,0	8,8	3,9	16,0	10,3	5,1	3,9	3,0	PA 66 V2(UL94)	Naturale - Natural	500
11627AR02	18,0	6,0	8,8	3,9	16,0	10,3	5,1	3,9	3,0	PA 6 V0(UL94)	Bianco - White - Weiß	500