

# CLIP DE SUJECIÓN PARA CABLES



## Descripción Técnica

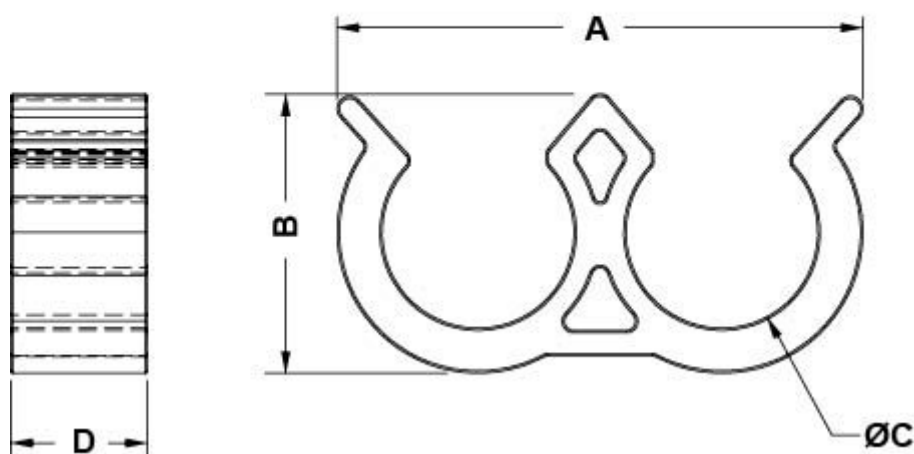
**Material:** PA66

**Color:** Negro

**Autoextinguibilidad:** UL94-V2

**Temperatura de trabajo:** -35°C ~ +85°C

Todas las medidas están indicadas en mm



Codigo	A	B	C	D	Conf./piezas
14981AA01	45,5	24,1	Ø 17,0 - 17,3	11,8	1.000