

# BASE AUTOADHESIVA UNIDIREZIONALE



## Descrizione Técnica

**Material:** PA66

**Color:** Natural

**Autoestinguibilidad:** UL94-V2

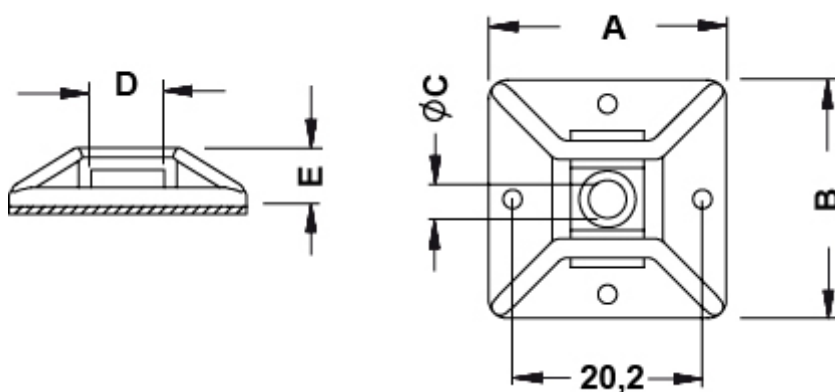
**Temperatura de trabajo:** -35°C ~ +85°C

**Adhesivo estándar:**

- Temperatura de trabajo: -30°C ~ +60°C

- Temperatura de aplicación: +15°C ~ +40°C

Todas las medidas están indicadas en mm



| Codigo      | A    | B    | C   | D   | E   | Notas       | Conf./piezas |
|-------------|------|------|-----|-----|-----|-------------|--------------|
| 10554AA00AS | 25,3 | 25,3 | 4,0 | 5,2 | 6,2 | 2x ingressi | 1.000        |
| 8334AA00AS  | 25,3 | 25,3 | 4,3 | 4,4 | 7,0 | 2x ingressi | 1.000        |
| 8335AA00AS  | 25,3 | 25,3 | 4,3 | 8,6 | 7,0 | 2x ingressi | 1.000        |