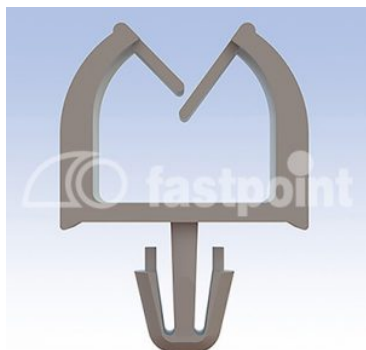


WIRE CLIPS WITH TOP OPENING HOLE Ø 3,0 OR 3,5 MM.



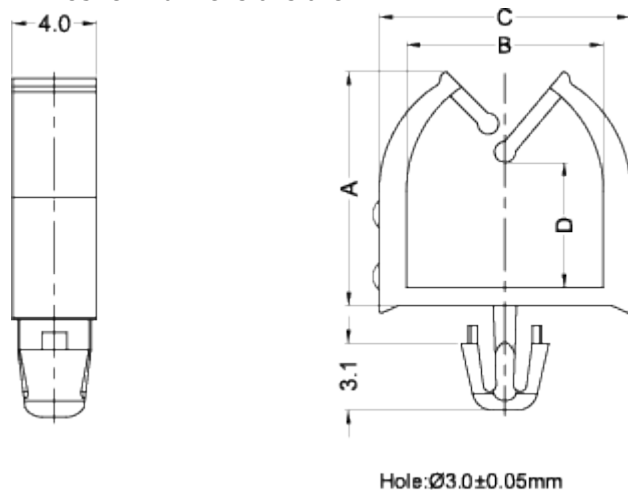
Technical description

Material: PA 6.6

Colour: Natural

UL Flammability: V2 (UL 94)

Operating temperature: -35°C ~ +85°C All dimensions are in mm.



Code	A	B	C	D	Thickness	MOQ-Pcs
9664AA00	7,3	6,7	9,1	3,0	1,6	1.000
9665AA00	9,1	8,2	10,8	3,9	1,6	1.000
9666AA00	11,2	9,4	12,0	6,0	1,6	1.000
9667AA00	13,0	9,4	12,0	7,7	1,6	1.000
9668AA00	7,3	6,7	9,1	3,0	2,4	1.000
9669AA00	9,1	8,2	10,8	3,9	2,4	1.000
9670AA00	11,2	9,4	12,0	6,0	2,4	1.000
9671AA00	13,0	9,4	12,0	7,7	2,4	1.000
9860AA00	7,3	6,7	9,1	3,0	1,6	1.000
9861AA00	9,1	8,2	10,8	3,9	1,6	1.000

Code	A	B	C	D	Thickness	MOQ-Pcs
9862AA00	11,2	9,4	12,0	6,0	1,6	1.000
9863AA00	13,0	9,4	12,0	7,7	1,6	1.000
9864AA00	7,3	6,7	9,1	3,0	2,4	1.000
9865AA00	9,1	8,2	10,8	3,9	2,4	1.000
9866AA00	11,2	9,4	12,0	6,0	2,4	1.000
9867AA00	13,0	9,4	12,0	7,7	2,4	1.000