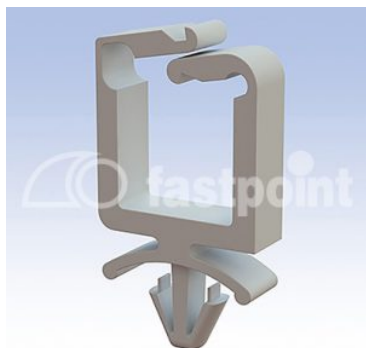


WIRE CLIPS WITH TOP OPENING HOLE 5,0 – 4,8 □ MM.



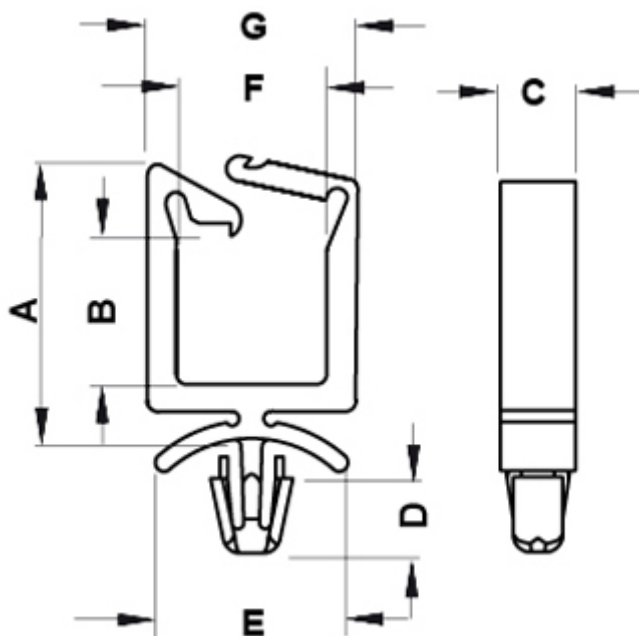
Technical description

Material: PA 6.6

Colour: Natural

UL Flammability: V2 (UL 94)

Operating temperature: -35°C ~ +85°C All dimensions are in mm.



Code	A	B	C	D	E	F	G	Mounting hole	Thickness	MOQ-Pcs
6579AA00	18,0	10,3	5,4	5,2	14,8	10,8	14,8	Ø 4,8 - 5,0	0,5 - 2,0	1.000
6580AA00	27,2	19,6	5,4	5,2	14,8	10,8	14,8	Ø 4,8 - 5,0	0,5 - 2,0	1.000
9899AA00	13,0	3,6	5,6	5,6	14,2	11,1	15,5	Ø 4,8	0,8 - 2,0	1.000
9900AA00	18,0	8,4	5,6	5,6	14,2	11,1	15,5	Ø 4,8	0,8 - 2,0	1.000
9901AA00	27,2	17,5	5,6	5,6	14,2	11,1	15,5	Ø 4,8	0,8 - 2,0	1.000
9902AA00	35,1	25,4	5,6	5,6	14,2	11,1	15,5	Ø 4,8	0,8 - 2,0	1.000

Code	A	B	C	D	E	F	G	Mounting hole	Thickness	MOQ-Pcs
9903AA00	13,0	3,6	5,6	5,6	14,2	11,1	15,5	Ø 4,8	2,6 - 3,6	1.000
9904AA00	18,0	8,4	5,6	5,6	14,2	11,1	15,5	Ø 4,8	2,6 - 3,6	1.000
9905AA00	27,2	17,5	5,6	5,6	14,2	11,1	15,5	Ø 4,8	2,6 - 3,6	1.000
9906AA00	35,1	25,4	5,6	5,6	14,2	11,1	15,5	Ø 4,8	2,6 - 3,6	1.000