

## WIRE CLIPS WITH LATERAL CLOSURE HOLE Ø 6,4 MM.



### Technical description

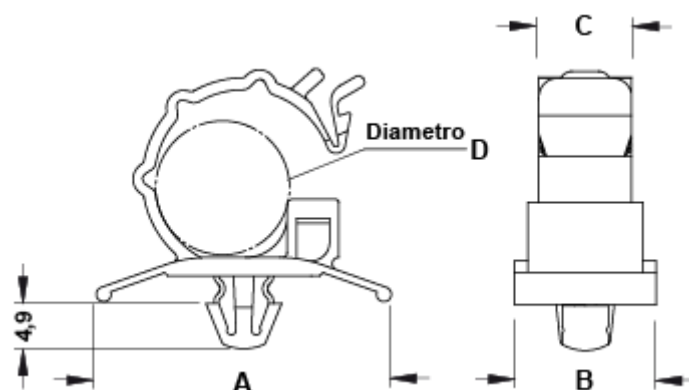
**Material:** PA 6.6

**UL Flammability:** V2 (UL94)

**Working temperature:** -35°C ~ +85°C

**Colour:** Grey

All dimensions are in mm.



Code	A	B	C	D	E	Mounting hole	Thickness	MOQ-Pcs
10646AA11	27,0	15,0	9,8	7,0	4,9	Ø 6,4	0,8 - 2,3	200
10647AA11	30,8	17,2	12,0	10,3	4,9	Ø 6,4	0,8 - 2,3	200
10648AA11	32,0	19,2	13,9	13,0	4,9	Ø 6,4	0,5 - 2,3	200
10649AA11	32,0	19,3	14,0	14,5	4,9	Ø 6,4	0,8 - 2,3	200
10650AA11	35,0	21,3	15,8	16,0	4,9	Ø 6,4	0,5 - 2,3	200
10651AA11	37,5	23,2	18,0	20,0	4,9	Ø 6,4	0,5 - 2,3	200

Code	A	B	C	D	E	Mounting hole	Thickness	MOQ-Pcs
10652AA11	37,6	23,2	18,0	20,0	4,9	Ø 6,4	2,3 - 4,1	200