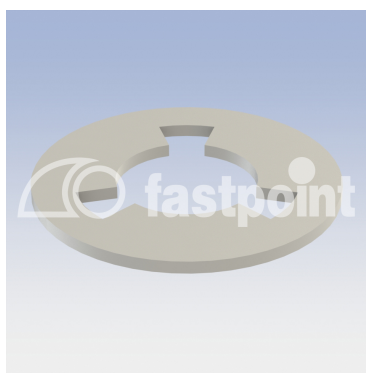
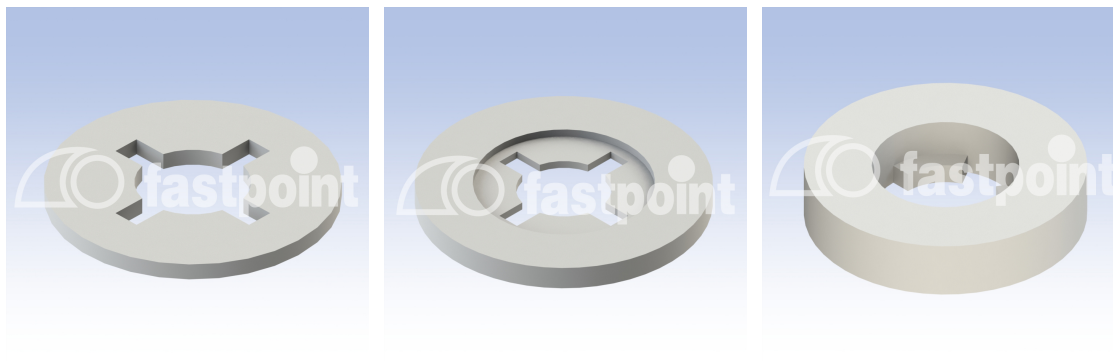


## WASHERS



### Technical description

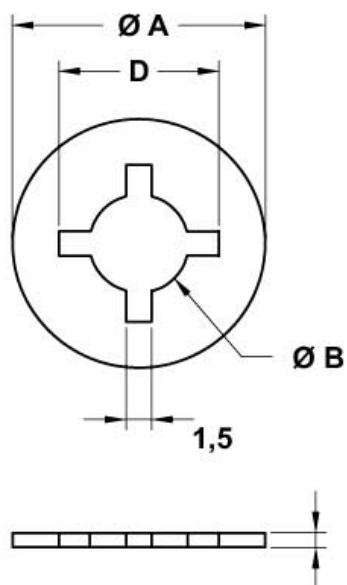
**Material:** See table

**Colour:** Natural

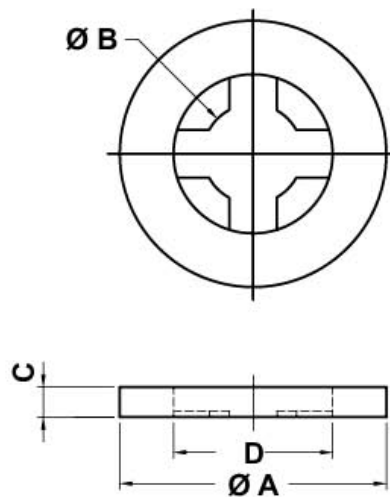
**Working temperature:** -35°C ~ +85°C

All dimensions are in mm

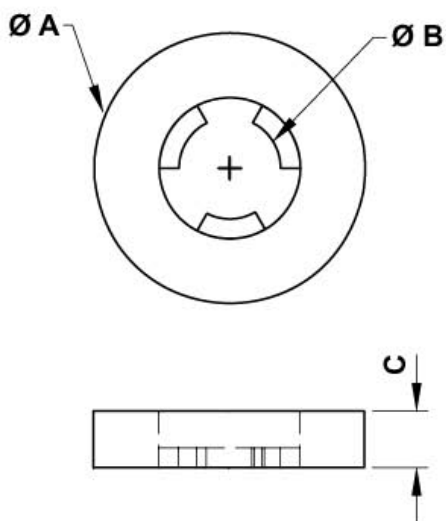
**TYPE 1**



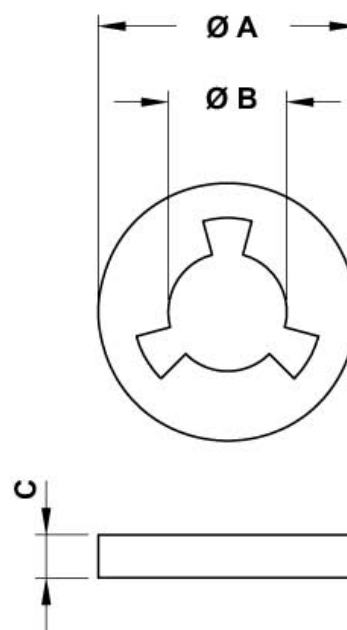
**TYPE 2**



**TYPE 3**



**TYPE 4**



| Code      | A     | B     | C   | D   | Material         | Type | MOQ-Pcs |
|-----------|-------|-------|-----|-----|------------------|------|---------|
| 12031AA00 | Ø 4,8 | Ø 1,8 | 1,0 | -   | PA 6.6 V2 (UL94) | 3    | 2.000   |
| 12032AA00 | Ø 4,8 | Ø 2,2 | 0,8 | -   | PA 6 HB (UL94)   | 4    | 2.000   |
| 12033AA00 | Ø 4,8 | Ø 2,2 | 1,0 | -   | PA 6 V2 (UL94)   | 4    | 2.000   |
| 12034AA00 | Ø 6,7 | Ø 2,5 | 0,8 | 4,0 | PA 6.6 V2 (UL94) | 2    | 2.000   |

| Code      | A      | B     | C   | D   | Material         | Type | MOQ-Pcs |
|-----------|--------|-------|-----|-----|------------------|------|---------|
| 12035AA00 | Ø 6,7  | Ø 2,5 | 1,2 | 3,5 | PA 6.6 V2 (UL94) | 2    | 2.000   |
| 12036AA00 | Ø 8,0  | Ø 3,3 | 1,0 | 5,0 | PA 6.6 V2 (UL94) | 2    | 2.000   |
| 12037AA00 | Ø 9,9  | Ø 3,8 | 0,8 | 5,9 | PA 6.6 V2 (UL94) | 2    | 2.000   |
| 12038AA00 | Ø 11,4 | Ø 4,6 | 0,8 | 7,1 | PA 6.6 V2 (UL94) | 2    | 2.000   |
| 12040AA00 | Ø 15,0 | Ø 5,8 | 0,9 | 9,5 | PA 6.6 V2 (UL94) | 1    | 2.000   |
| 12041AA00 | Ø 18,0 | Ø 5,8 | 1,5 | 9,5 | PA 6.6 V2 (UL94) | 2    | 2.000   |
| 15245AA00 |        |       |     |     |                  |      |         |