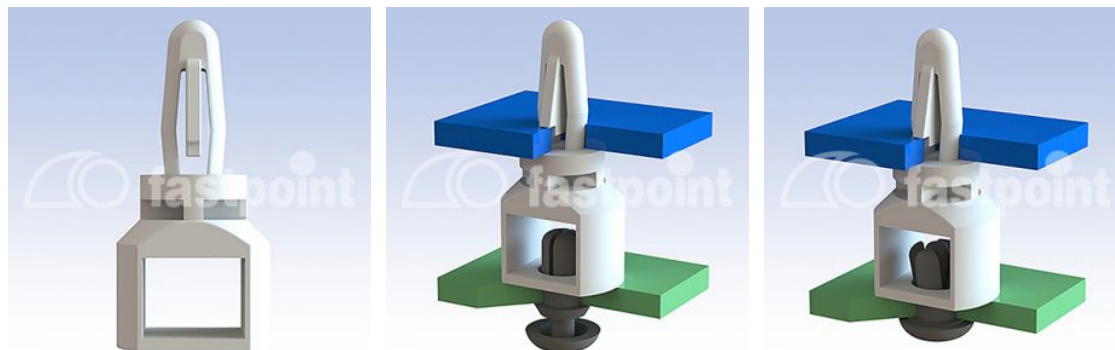


SNAP RIVET LOCKING P.C.B. SPACERS



Technical description

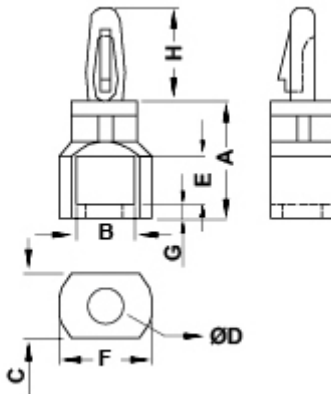
Material: PA 6.6

Colour: Natural

UL Flammability: V2 (UL 94)

Operating temperature: -35°C ~ +85°C

All dimensions are in mm.



Code	A	B	C	D	E	F	G	H	Top Hole	Top thickness	MOQ-Pcs
6252AA00	9,5	6,4	7,1	4,1	5,1	10,2	1,5	10,2	Ø 4,0	1,6	1.000
6253AA00	11,1	6,4	7,1	4,1	5,1	10,2	1,5	10,2	Ø 4,0	1,6	1.000
6254AA00	12,7	6,4	7,1	4,1	5,1	10,2	1,5	10,2	Ø 4,0	1,6	1.000
6255AA00	15,9	6,4	7,1	4,1	5,1	10,2	1,5	10,2	Ø 4,0	1,6	1.000
6256AA00	19,1	6,4	7,1	4,1	5,1	10,2	1,5	10,2	Ø 4,0	1,6	1.000
6257AA00	22,2	6,4	7,1	4,1	5,1	10,2	1,5	10,2	Ø 4,0	1,6	1.000
6258AA00	25,4	6,4	7,1	4,1	5,1	10,2	1,5	10,2	Ø 4,0	1,6	1.000