

## ROUND SPACERS



### Technical description

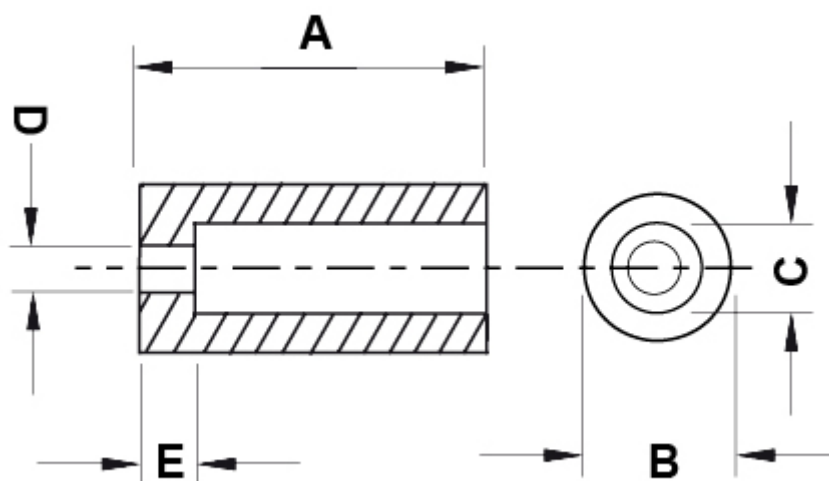
**Material:** PA 6 , 25%GV

**UL Flammability:** HB (UL 94)

**Colour:** Black

**Operating temperature:** -35°C ~ +110°C

All dimensions are in mm.



Code	A	B	C	D	E	MOQ-Pcs
10079BB0102.0	2,0	Ø 7,0	Ø 6,2	Ø 4,6	2,0	500
10079BB0103.0	3,0	Ø 7,0	Ø 6,2	Ø 4,6	2,0	500
10079BB0104.0	4,0	Ø 7,0	Ø 6,2	Ø 4,6	2,0	500
10079BB0105.0	5,0	Ø 7,0	Ø 6,2	Ø 4,6	2,0	500
10079BB0106.0	6,0	Ø 7,0	Ø 6,2	Ø 4,6	2,0	500

Code	A	B	C	D	E	MOQ-Pcs
10079BB0107.0	7,0	Ø 7,0	Ø 6,2	Ø 4,6	2,0	500
10079BB0108.0	8,0	Ø 7,0	Ø 6,2	Ø 4,6	2,0	500
10079BB0109.0	9,0	Ø 7,0	Ø 6,2	Ø 4,6	2,0	500
10079BB0110.0	10,0	Ø 7,0	Ø 6,2	Ø 4,6	2,0	500
10079BB0111.0	11,0	Ø 7,0	Ø 6,2	Ø 4,6	2,0	500
10079BB0112.0	12,0	Ø 7,0	Ø 6,2	Ø 4,6	2,0	500
10079BB0113.0	13,0	Ø 7,0	Ø 6,2	Ø 4,6	2,0	500
10079BB0114.0	14,0	Ø 7,0	Ø 6,2	Ø 4,6	2,0	500
10079BB0115.0	15,0	Ø 7,0	Ø 6,2	Ø 4,6	2,0	500
10079BB0116.0	16,0	Ø 7,0	Ø 6,2	Ø 4,6	2,0	500
10079BB0117.0	17,0	Ø 7,0	Ø 6,2	Ø 4,6	2,0	500
10079BB0118.0	18,0	Ø 7,0	Ø 6,2	Ø 4,6	2,0	500
10079BB0119.0	19,0	Ø 7,0	Ø 6,2	Ø 4,6	2,0	500
10079BB0120.0	20,0	Ø 7,0	Ø 6,2	Ø 4,6	2,0	500
10079BB0121.0	21,0	Ø 7,0	Ø 6,2	Ø 4,6	2,0	500
10079BB0122.0	22,0	Ø 7,0	Ø 6,2	Ø 4,6	2,0	500
10079BB0123.0	23,0	Ø 7,0	Ø 6,2	Ø 4,6	2,0	500
10079BB0124.0	24,0	Ø 7,0	Ø 6,2	Ø 4,6	2,0	500
10079BB0125.0	25,0	Ø 7,0	Ø 6,2	Ø 4,6	2,0	500
10079BB0126.0	26,0	Ø 7,0	Ø 6,2	Ø 4,6	2,0	500
10079BB0127.0	27,0	Ø 7,0	Ø 6,2	Ø 4,6	2,0	500
10079BB0128.0	28,0	Ø 7,0	Ø 6,2	Ø 4,6	2,0	500
10079BB0129.0	29,0	Ø 7,0	Ø 6,2	Ø 4,6	2,0	500
10079BB0130.0	30,0	Ø 7,0	Ø 6,2	Ø 4,6	2,0	500
10079BB0131.0	31,0	Ø 7,0	Ø 6,2	Ø 4,6	2,0	500
10079BB0132.0	32,0	Ø 7,0	Ø 6,2	Ø 4,6	2,0	500
10079BB0133.0	33,0	Ø 7,0	Ø 6,2	Ø 4,6	2,0	500
10079BB0134.0	34,0	Ø 7,0	Ø 6,2	Ø 4,6	2,0	500
10079BB0135.0	35,0	Ø 7,0	Ø 6,2	Ø 4,6	2,0	500
10079BB0136.0	36,0	Ø 7,0	Ø 6,2	Ø 4,6	2,0	500
10079BB0137.0	37,0	Ø 7,0	Ø 6,2	Ø 4,6	2,0	500

Code	A	B	C	D	E	MOQ-Pcs
10079BB0138.0	38,0	Ø 7,0	Ø 6,2	Ø 4,6	2,0	500
10079BB0139.0	39,0	Ø 7,0	Ø 6,2	Ø 4,6	2,0	500
10079BB0140.0	40,0	Ø 7,0	Ø 6,2	Ø 4,6	2,0	500
10079BB0141.0	41,0	Ø 7,0	Ø 6,2	Ø 4,6	2,0	500
10079BB0142.0	42,0	Ø 7,0	Ø 6,2	Ø 4,6	2,0	500
10079BB0143.0	43,0	Ø 7,0	Ø 6,2	Ø 4,6	2,0	500
10079BB0144.0	44,0	Ø 7,0	Ø 6,2	Ø 4,6	2,0	500
10079BB0145.0	45,0	Ø 7,0	Ø 6,2	Ø 4,6	2,0	500
10079BB0146.0	46,0	Ø 7,0	Ø 6,2	Ø 4,6	2,0	500
10079BB0147.0	47,0	Ø 7,0	Ø 6,2	Ø 4,6	2,0	500
10079BB0148.0	48,0	Ø 7,0	Ø 6,2	Ø 4,6	2,0	500
10079BB0149.0	49,0	Ø 7,0	Ø 6,2	Ø 4,6	2,0	500
10079BB0150.0	50,0	Ø 7,0	Ø 6,2	Ø 4,6	2,0	500
10079BB0151.0	51,0	Ø 7,0	Ø 6,2	Ø 4,6	2,0	500
10079BB0152.0	52,0	Ø 7,0	Ø 6,2	Ø 4,6	2,0	500
10079BB0153.0	53,0	Ø 7,0	Ø 6,2	Ø 4,6	2,0	500
10079BB0154.0	54,0	Ø 7,0	Ø 6,2	Ø 4,6	2,0	500
10079BB0155.0	55,0	Ø 7,0	Ø 6,2	Ø 4,6	2,0	500
10079BB0156.0	56,0	Ø 7,0	Ø 6,2	Ø 4,6	2,0	500
10079BB0157.0	57,0	Ø 7,0	Ø 6,2	Ø 4,6	2,0	500
10079BB0158.0	58,0	Ø 7,0	Ø 6,2	Ø 4,6	2,0	500
10079BB0159.0	59,0	Ø 7,0	Ø 6,2	Ø 4,6	2,0	500
10079BB0160.0	60,0	Ø 7,0	Ø 6,2	Ø 4,6	2,0	500