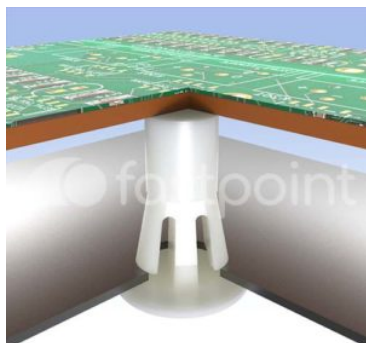


REVERSE LOCKING P.C.B. SUPPORT - HOLE Ø 4,8



Technical description

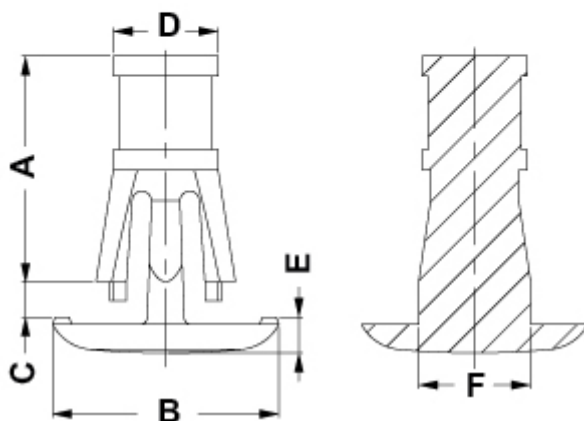
Material: PA 6.6

Colour: natural

Flammability: V2 (UL94)

Working temperature: -35°C ~ +85°C

All dimensions are in mm



Code	A	B	C	D	E	F	Mounting hole	Thickness	MOQ-Pcs
15794AA0006.4	6,4	Ø 9,5	1,6	Ø4,4	1,5	Ø 4,7	Ø 4,8	1,5 - 1,6	1.000

Code	A	B	C	D	E	F	Mounting hole	Thickness	MOQ-Pcs
15794AA0007.9	79,0	Ø 9,5	1,6	Ø4,4	1,5	Ø 4,7	Ø 4,8	1,5 - 1,6	1.000
15794AA0009.5	95,0	Ø 9,5	1,6	Ø4,4	1,5	Ø 4,7	Ø 4,8	1,5 - 1,6	1.000
15794AA0011.1	111,0	Ø 9,5	1,6	Ø4,4	1,5	Ø 4,7	Ø 4,8	1,5 - 1,6	1.000
15794AA0012.7	127,0	Ø 9,5	1,6	Ø4,4	1,5	Ø 4,7	Ø 4,8	1,5 - 1,6	1.000
15794AA0014.3	143,0	Ø 9,5	1,6	Ø4,4	1,5	Ø 4,7	Ø 4,8	1,5 - 1,6	1.000
15794AA0015.9	159,0	Ø 9,5	1,6	Ø4,4	1,5	Ø 4,7	Ø 4,8	1,5 - 1,6	1.000