

PUSH-IN LOCK RIVETS



Technical description

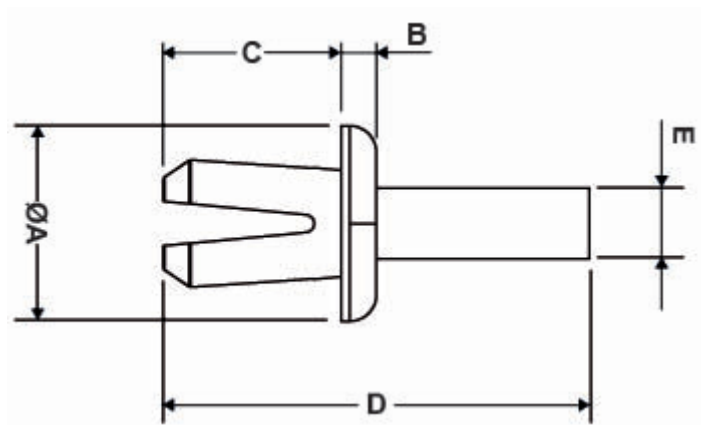
Material: PA 6.6

Colour: See table

Flammability: V2 (UL94)

Working temperature: -35°C ~ +85°C

All dimensions are in mm



Code	A	B	C	D	E	Mounting hole	Thickness	Colour	MOQ-Pcs
0209AA00	11,0	2,0	10,0	22,0	3,9	Ø 6,2	2,5 - 7,5	Naturale - Natural	2.500
0209AA01	3,9								
12785AA00	8,7	2,0	7,9	17,8	3,3	Ø 4,8	1,0 - 2,5	Naturale - Natural	1.000
12785AA01	8,7	2,0	7,9	17,8	3,3	Ø 4,8	1,0 - 2,5	Nero - Black	1.000
12785AA11	8,7	2,0	7,9	17,8	3,3	Ø 4,8	1,0 - 2,5	Grigio - Grey	1.000