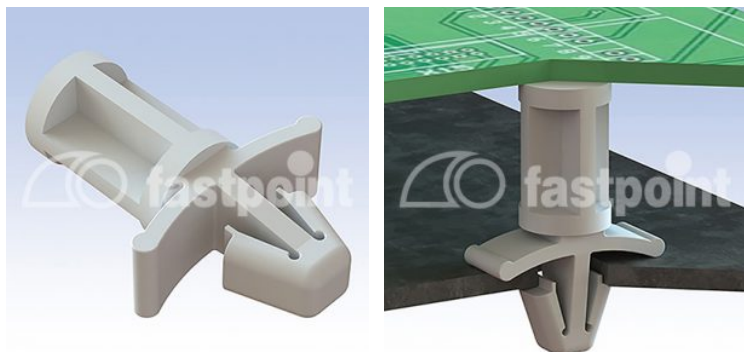


P.C.B. SUPPORTS HOLE Ø 4,8 MM



Technical description

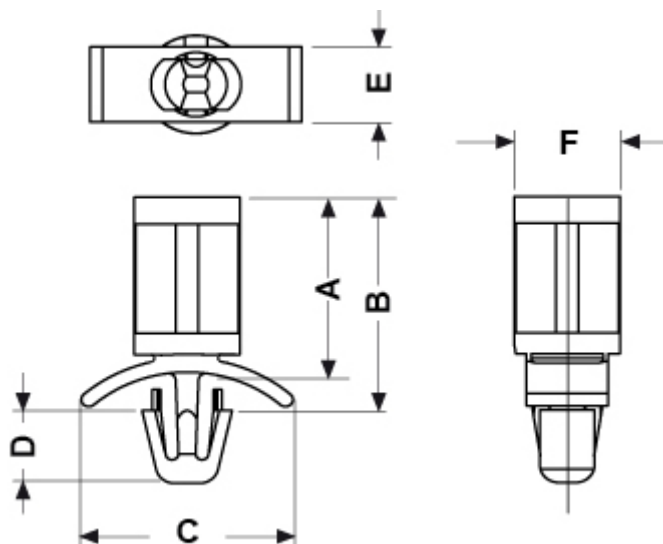
Material: PA 6.6

Colour: Natural

UL Flammability: V2 (UL 94)

Operating temperature: -35°C ~ +85°C

All dimensions are in mm.



Code	A	B	C	D	E	F	Bottom hole	Bottom thickness	MOQ-Pcs
9678AA00	4,8	7,6	14,2	5,6	5,5	7,1	Ø 4,8	0,8 - 2,0	1.000
9679AA00	6,4	8,9	14,2	5,6	5,5	7,1	Ø 4,8	0,8 - 2,0	1.000
9680AA00	7,9	10,7	14,2	5,6	5,5	7,1	Ø 4,8	0,8 - 2,0	1.000
9681AA00	9,5	12,3	14,2	5,6	5,5	7,1	Ø 4,8	0,8 - 2,0	1.000

Code	A	B	C	D	E	F	Bottom hole	Bottom thickness	MOQ-Pcs
9682AA00	11,1	13,9	14,2	5,6	5,5	7,1	Ø 4,8	0,8 - 2,0	1.000
9683AA00	12,7	15,5	14,2	5,6	5,5	7,1	Ø 4,8	0,8 - 2,0	1.000
9684AA00	15,9	18,7	14,2	5,6	5,5	7,1	Ø 4,8	0,8 - 2,0	1.000
9685AA00	19,1	21,9	14,2	5,6	5,5	7,1	Ø 4,8	0,8 - 2,0	1.000
9686AA00	22,2	25,0	14,2	5,6	5,5	7,1	Ø 4,8	0,8 - 2,0	1.000