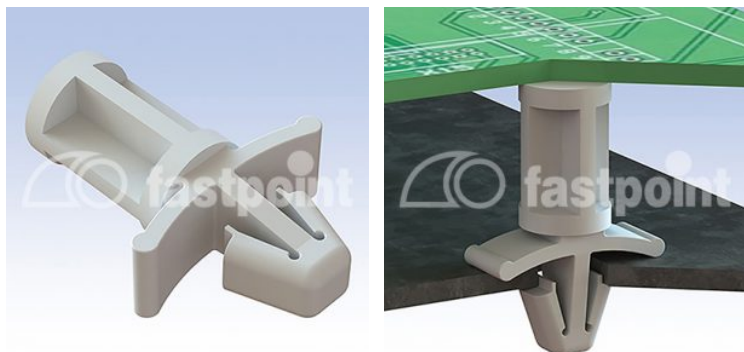


## P.C.B. SUPPORTS



### Technical description

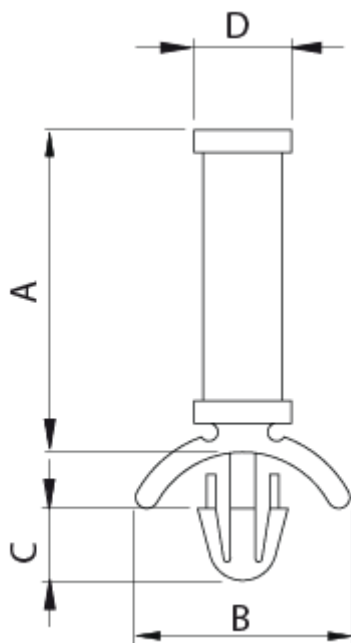
**Material:** PA 6.6

**Colour:** Natural

**UL Flammability:** V2 (UL 94)

**Operating temperature:** -35°C ~ + 85°C

All dimensions are in mm.



Code	A	B	C	Mounting hole	Thickness	Type	MOQ-Pcs
5720AA00	11,1	9,5	3,2	Ø 3,0	0,8 - 2,0	2	1.000
6031AA00	3,2	9,5	3,2	Ø 3,0	0,8 - 2,0	2	1.000
6032AA00	4,8	9,5	3,2	Ø 3,0	0,8 - 2,0	2	1.000

Code	A	B	C	Mounting hole	Thickness	Type	MOQ-Pcs
6033AA00	6,4	9,5	3,2	Ø 3,0	0,8 - 2,0	2	1.000
6034AA00	7,9	9,5	3,2	Ø 3,0	0,8 - 2,0	2	1.000
6036AA00	12,7	9,5	3,2	Ø 3,0	0,8 - 2,0	2	1.000
6037AA00	14,3	9,5	3,2	Ø 3,0	0,8 - 2,0	2	1.000
6038AA00	15,9	9,5	3,2	Ø 3,0	0,8 - 2,0	2	1.000
6039AA00	19,0	9,5	3,2	Ø 3,0	0,8 - 2,0	2	1.000
6280AA00	9,5	9,5	3,2	Ø 3,0	0,8 - 2,0	2	1.000