

OPEN/CLOSED SNAP CABLE BUSHINGS – THICKNESS 0,8 – 3,3



Technical description

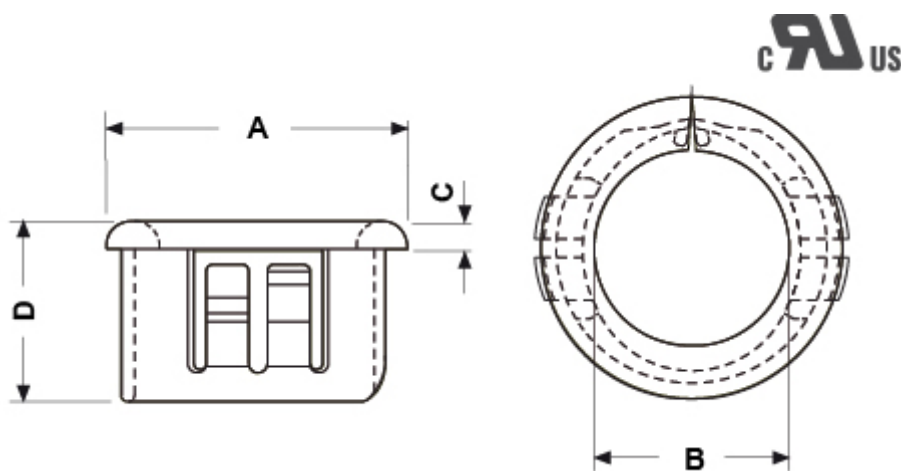
Material: PA 6.6

Colour: Black

UL Flammability: V2 (UL 94)

Operating temperature: -35°C ~ +85°C

All dimensions are in mm.



| Code | A | B | C | D | Mounting hole | Thickness | MOQ-Pcs |
|----------|------|------|-----|------|---------------|-----------|---------|
| 6761AA01 | 12,4 | 7,6 | 1,6 | 6,0 | Ø 9,5 | 0,8 - 1,6 | 1.000 |
| 6753AA01 | 15,0 | 9,7 | 1,6 | 9,8 | Ø 12,7 | 0,8 - 3,3 | 1.000 |
| 6762AA01 | 16,8 | 10,8 | 1,6 | 7,3 | Ø 12,7 | 0,8 - 1,6 | 1.000 |
| 6754AA01 | 18,4 | 12,8 | 1,6 | 10,4 | Ø 15,9 | 0,8 - 3,3 | 1.000 |
| 6763AA01 | 20,3 | 14,1 | 1,6 | 7,3 | Ø 15,9 | 0,8 - 1,6 | 1.000 |
| 6755AA01 | 20,7 | 15,1 | 1,6 | 10,4 | Ø 19,0 | 0,8 - 3,3 | 1.000 |
| 6764AA01 | 22,5 | 16,5 | 1,6 | 7,3 | Ø 19,0 | 0,8 - 1,6 | 1.000 |

| Code | A | B | C | D | Mounting hole | Thickness | MOQ-Pcs |
|----------|------|------|-----|-----|---------------|-----------|---------|
| 6765AA01 | 26,0 | 20,0 | 1,6 | 7,3 | Ø 22,0 | 0,8 - 1,6 | 1.000 |
| 6766AA01 | 28,6 | 22,0 | 1,6 | 7,9 | Ø 25,4 | 0,8 - 1,6 | 1.000 |