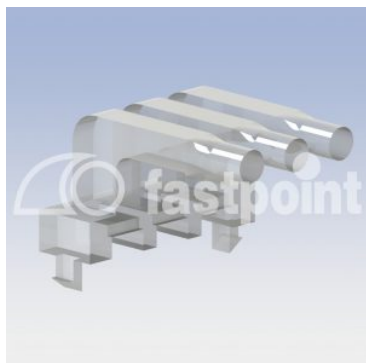


LED LIGHT PIPE



Technical description

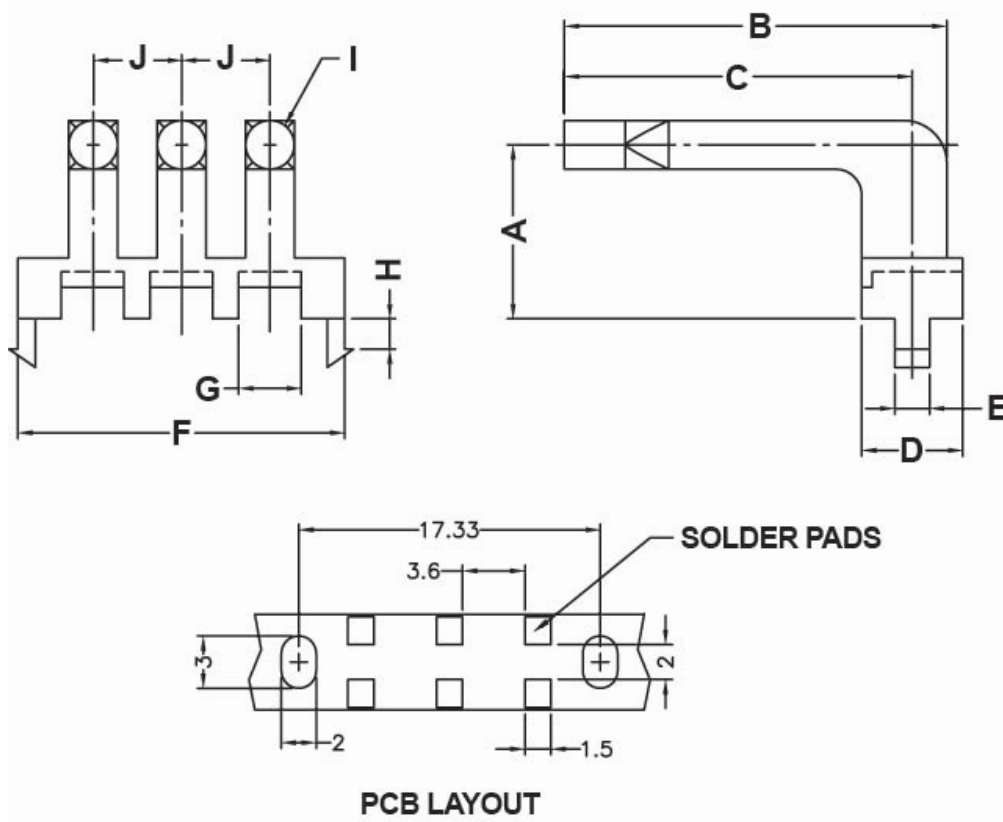
Material: PC

Colour: Clear

Flammability: V2 (UL94)

Working temperature: -40°C ~ +80°C

All dimensions are in mm



Code	A	B	C	D	E	F	G	H	I	J	MOQ-Pcs
14069NA00	5,0	16,0	14,0	5,8	2,0	18,8	3,6	1,7	Ø 2,8	5,1	500

Code	A	B	C	D	E	F	G	H	I	J	MOQ-Pcs
14070NA00	5,0	19,0	17,0	5,8	2,0	18,8	3,6	1,7	Ø 2,8	5,1	500
14071NA00	5,0	22,0	20,0	5,8	2,0	18,8	3,6	1,7	Ø 2,8	5,1	500
14072NA00	10,0	16,0	14,0	5,8	2,0	18,8	3,6	1,7	Ø 2,8	5,1	500
14073NA00	10,0	19,0	17,0	5,8	2,0	18,8	3,6	1,7	Ø 2,8	5,1	500
14074NA00	10,0	22,0	20,0	5,8	2,0	18,8	3,6	1,7	Ø 2,8	5,1	500
14075NA00	15,0	16,0	14,0	5,8	2,0	18,8	3,6	1,7	Ø 2,8	5,1	500
14076NA00	15,0	19,0	17,0	5,8	2,0	18,8	3,6	1,7	Ø 2,8	5,1	500
14077NA00	15,0	22,0	20,0	5,8	2,0	18,8	3,6	1,7	Ø 2,8	5,1	500