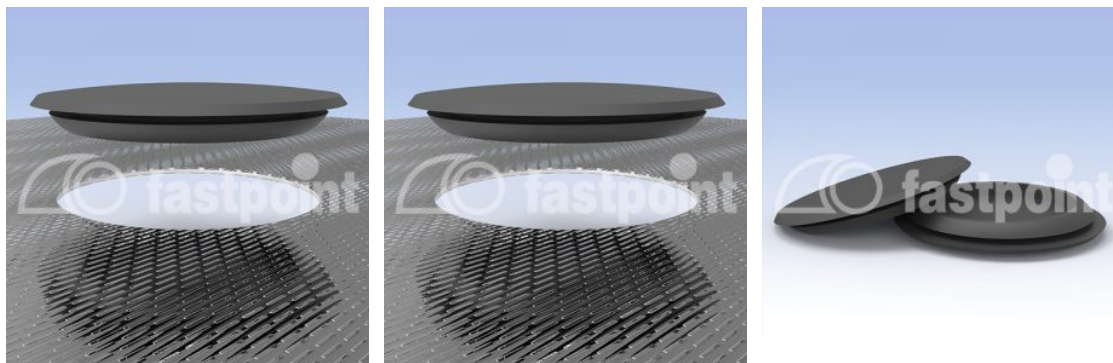


PVC HOLE PLUGS

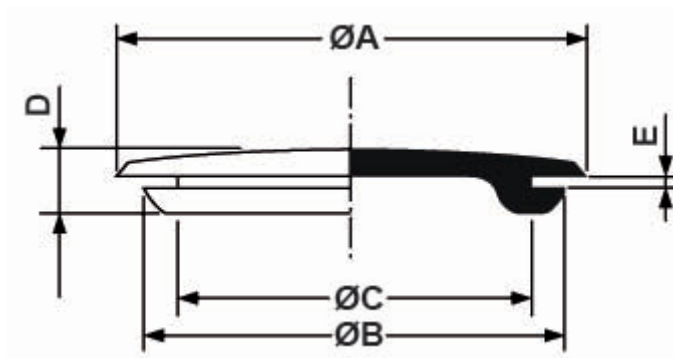


Technical description

Material: PVC

Colour: Black

All dimensions are in mm.



Code	A	B	C	D	E	Mounting hole	MOQ-Pcs
4861CA01	9,3	9,3	4,7	4,6	1,6	Ø 4,7	2.500
4862CA01	9,5	9,5	6,4	5,0	1,6	Ø 6,4	2.500
4863CA01	14,5	10,6	8,0	4,0	0,8	Ø 8,0	2.500
4864CA01	14,5	10,6	8,0	4,5	1,6	Ø 8,0	2.500
4865CA01	15,0	12,4	9,0	6,6	1,6	Ø 9,0	2.500
4866CA01	17,7	12,8	11,2	6,2	1,6	Ø 11,2	2.500
4867CA01	17,0	15,5	11,5	7,0	1,6	Ø 11,5	2.500
4868CA01	17,5	15,9	11,9	7,1	1,2	Ø 11,9	2.500
4869CA01	19,0	13,1	12,0	6,5	0,8	Ø 12,0	2.500

Code	A	B	C	D	E	Mounting hole	MOQ-Pcs
4870CA01	18,7	15,5	12,7	5,6	1,6	Ø 12,7	2.500
4871CA01	20,0	18,4	14,9	7,0	1,3	Ø 14,9	2.500
4872CA01	22,0	19,0	15,5	7,5	1,6	Ø 15,5	2.500
4873CA01	19,0	19,0	15,9	7,1	1,6	Ø 15,9	2.500
4874CA01	20,0	18,5	16,3	7,0	1,3	Ø 16,3	2.500
4875CA01	25,0	21,5	19,0	6,5	1,6	Ø 19,0	2.500
4876CA01	25,0	21,5	20,0	6,5	1,6	Ø 20,0	2.500
4877CA01	28,5	22,0	26,6	8,2	2,4	Ø 22,0	1.500
4878CA01	28,5	27,0	22,5	7,5	1,6	Ø 22,5	1.500
4879CA01	30,0	27,5	24,5	8,7	2,4	Ø 24,5	2.500
4880CA01	38,5	25,0	28,5	4,6	0,8	Ø 25,0	1.500
4881CA01	32,0	25,4	28,3	9,0	1,6	Ø 25,4	1.500
4882CA01	32,0	28,3	25,4	9,0	2,4	Ø 25,4	1.500
4883CA01	38,2	35,4	31,5	7,0	0,8	Ø 31,5	2.000
4884CA01	38,2	35,4	31,5	7,5	1,6	Ø 31,5	2.000
4885CA01	38,2	35,4	32,0	9,0	3,1	Ø 32,0	2.000
4886CA01	43,7	43,0	38,2	8,2	1,6	Ø 38,2	1.500
4887CA01	57,5	52,6	51,5	11,4	1,6	Ø 51,5	500