

FEET AND PUSH-IN BUMPERS



Technical description

Colour: Black

Material: See table

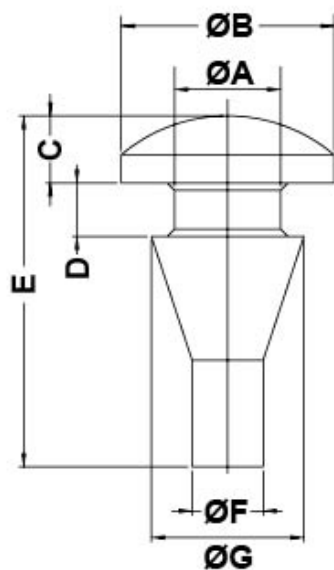
Working temperature:

EPDM: -40°C ~ +120°C

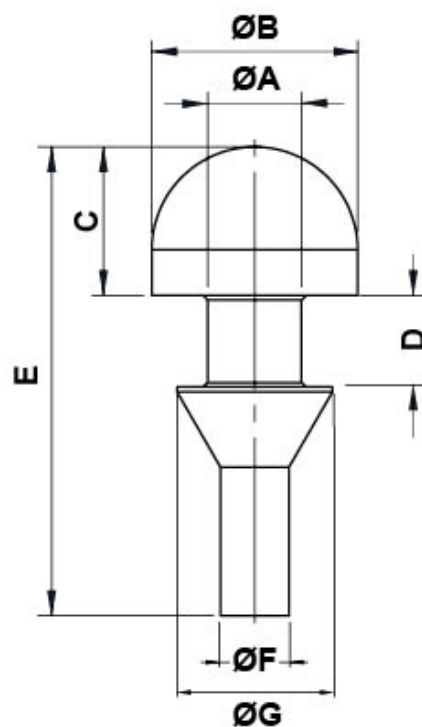
NBR: -35°C ~ +110°C

All dimensions are in mm

TYPE 1



TYPE 2



Code	A	B	C	D	E	F	G	Material	Type	MOQ-Pcs
11232GS01	2,6	4,9	2,5	1,5	12,0	2,2	4,0	EPDM 70 Shore A	1	5.000
11233GS01	3,0	6,0	1,9	1,5	9,9	2,0	4,3	EPDM 50 Shore A	1	5.000
11234NR01	3,7	7,0	3,5	2,8	14,5	3,2	5,2	NBR 80 Shore A	2	5.000
11235GS01	4,0	10,0	18,0	3,0	7,0	EPDM 40 Shore A	2.500			
11236GS01	4,0	8,0	5,3	2,0	18,0	3,0	5,5	EPDM 50 Shore A	2	2.500
11237GS01	4,1	9,0	6,5	4,0	20,5	3,0	6,8	EPDM 40 Shore A	2	2.500
11238GS01	6,0	13,0	5,5	1,3	14,3	5,0	8,0	EPDM 50 Shore A	1	2.500
11239GS01	7,0	14,0	7,0	3,2	24,2	6,0	8,6	EPDM 65 Shore A	2	2.500
11240GS01	8,0	15,4	8,7	1,0	25,4	6,0	10,0	EPDM 65 Shore A	2	2.500