

FAN MOUNTS



Technical description

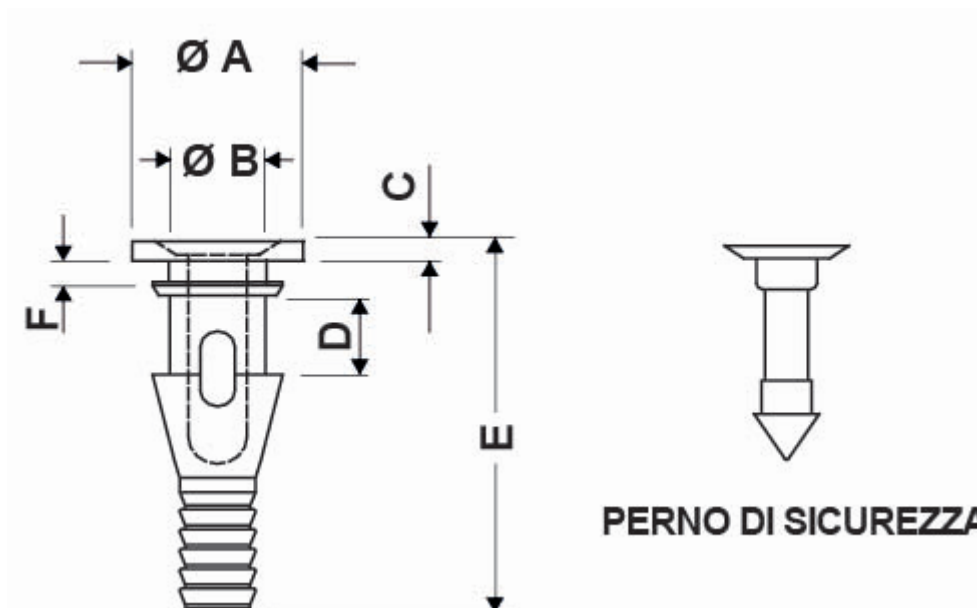
Material: Pin PA 6.6

Material: body TPE

Colour: Black

Operating temperature: -30°C ~ +70°C

All dimensions are in mm.



Code	A	B	C	D	E	F	MOQ-Pcs
10573PF01	7,9	4,5	1,0	3,9	14,3	0,9	1.000
10574PF01	7,9	4,5	1,0	3,9	18,5	1,0	1.000
10575PF01	8,0	4,5	1,5	4,0	19,2	1,2	1.000
10576PF01	7,9	4,5	1,0	5,0	20,1	1,6	1.000