

DUAL LOCKING P.C.B. SPACERS WITH TOP HOLE OF 2,0MM



Technical description

Material: PA 6.6

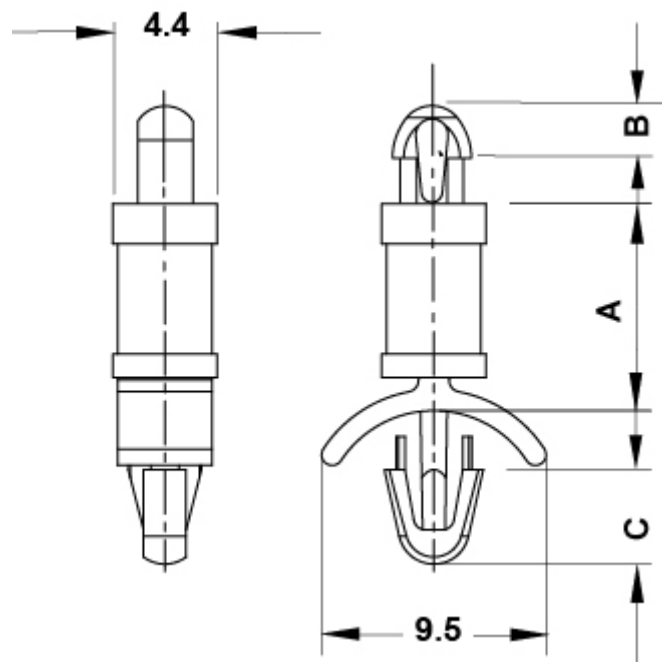
Colour: Natural

UL Flammability: V2 (UL 94)

Working temperature: -35°C ~ +85°C

By special request: PA 6.6 - UL94 V0

All dimensions are in mm.



Code	A	B	C	Top Hole	Top thickness	Bottom hole	Bottom thickness	MOQ-Pcs
8376AA00	3,2	1,8	3,2	Ø 2,0	1,6	Ø 3,0 - 3,2	0,8 - 2,0	1.000

Code	A	B	C	Top Hole	Top thickness	Bottom hole	Bottom thickness	MOQ-Pcs
8384AA00	3,2	2,0	3,2	Ø 2,5	1,6	Ø 3,0 - 3,2	0,8 - 2,0	1.000
8377AA00	4,8	1,8	3,2	Ø 2,0	1,6	Ø 3,0 - 3,2	0,8 - 2,0	1.000
8385AA00	4,8	2,0	3,2	Ø 2,5	1,6	Ø 3,0 - 3,2	0,8 - 2,0	1.000
8378AA00	6,4	1,8	3,2	Ø 2,0	1,6	Ø 3,0 - 3,2	0,8 - 2,0	1.000
8386AA00	6,4	2,0	3,2	Ø 2,5	1,6	Ø 3,0 - 3,2	0,8 - 2,0	1.000
8379AA00	7,9	1,8	3,2	Ø 2,0	1,6	Ø 3,0 - 3,2	0,8 - 2,0	1.000
8387AA00	7,9	2,0	3,2	Ø 2,5	1,6	Ø 3,0 - 3,2	0,8 - 2,0	1.000
8380AA00	9,5	1,8	3,2	Ø 2,0	1,6	Ø 3,0 - 3,2	0,8 - 2,0	1.000
8388AA00	9,5	2,0	3,2	Ø 2,5	1,6	Ø 3,0 - 3,2	0,8 - 2,0	1.000
8381AA00	11,1	1,8	3,2	Ø 2,0	1,6	Ø 3,0 - 3,2	0,8 - 2,0	1.000
8389AA00	11,1	2,0	3,2	Ø 2,5	1,6	Ø 3,0 - 3,2	0,8 - 2,0	1.000
8382AA00	12,7	1,8	3,2	Ø 2,0	1,6	Ø 3,0 - 3,2	0,8 - 2,0	1.000
8390AA00	12,7	2,0	3,2	Ø 2,5	1,6	Ø 3,0 - 3,2	0,8 - 2,0	1.000
8383AA00	14,3	1,8	3,2	Ø 2,0	1,6	Ø 3,0 - 3,2	0,8 - 2,0	1.000
8391AA00	14,3	2,0	3,2	Ø 2,5	1,6	Ø 3,0 - 3,2	0,8 - 2,0	1.000
8392AA00	15,9	2,0	3,2	Ø 2,5	1,6	Ø 3,0 - 3,2	0,8 - 2,0	1.000