

DUAL LOCKING P.C.B. SPACERS WITH HOLE OF Ø 3,2 MM



Technical description

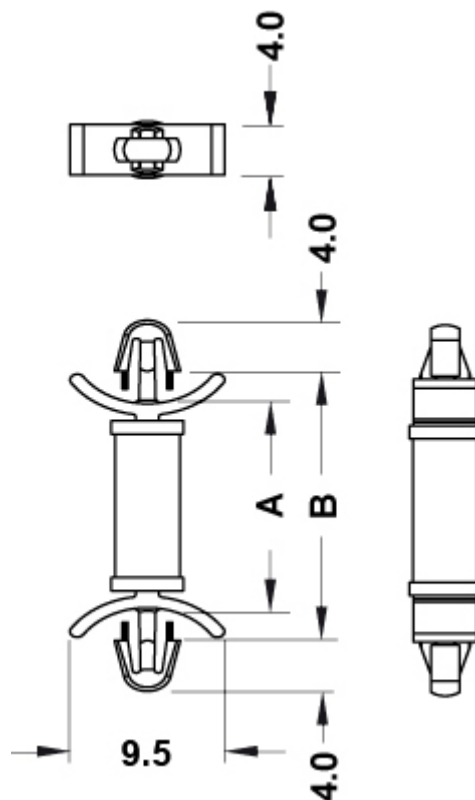
Material: PA 6.6

Colour: Natural

UL Flammability: V2 (UL 94)

Operating temperature: -35°C ~ +85°C

All dimensions are in mm.



Code	A	B	C	D	E	Top Hole	Top thickness	Bottom hole	Bottom thickness	MOQ-Pcs
------	---	---	---	---	---	----------	---------------	-------------	------------------	---------

Code	A	B	C	D	E	Top Hole	Top thickness	Bottom hole	Bottom thickness	MOQ-Pcs
8272AA00	4,8	9,8	4,0	9,5	4,0	Ø 3,2	0,8 - 2,0	Ø 3,2	0,8 - 2,0	1.000
8273AA00	6,4	11,4	4,0	9,5	4,0	Ø 3,2	0,8 - 2,0	Ø 3,2	0,8 - 2,0	1.000
8274AA00	7,9	12,9	4,0	9,5	4,0	Ø 3,2	0,8 - 2,0	Ø 3,2	0,8 - 2,0	1.000
8275AA00	9,5	14,5	4,0	9,5	4,0	Ø 3,2	0,8 - 2,0	Ø 3,2	0,8 - 2,0	1.000
8276AA00	11,1	16,1	4,0	9,5	4,0	Ø 3,2	0,8 - 2,0	Ø 3,2	0,8 - 2,0	1.000
8277AA00	12,7	17,7	4,0	9,5	4,0	Ø 3,2	0,8 - 2,0	Ø 3,2	0,8 - 2,0	1.000
8278AA00	14,3	19,3	4,0	9,5	4,0	Ø 3,2	0,8 - 2,0	Ø 3,2	0,8 - 2,0	1.000
8279AA00	15,9	20,9	4,0	9,5	4,0	Ø 3,2	0,8 - 2,0	Ø 3,2	0,8 - 2,0	1.000