

# DUAL LOCKING P.C.B. SPACERS WITH HOLE OF 4,8 MM



## Technical description

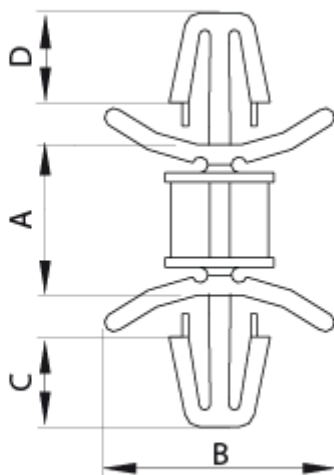
**Material:** PA 6.6

**Colour:** Natural

**UL Flammability:** V2 (UL 94)

**Operating temperature:** -35°C ~ +85°C

All dimensions are in mm.



Code	A	B	C	D	Top Hole	Top thickness	Bottom hole	Bottom thickness	Type	MOQ-Pcs
6127AA00	4,8	14,8	5,8	5,8	Ø 4,8	0,8 - 2,0	Ø 4,8	0,8 - 2,0	2	1.000

Code	A	B	C	D	Top Hole	Top thickness	Bottom hole	Bottom thickness	Type	MOQ-Pcs
6128AA00	6,4	14,8	5,8	5,8	Ø 4,8	0,8 - 2,0	Ø 4,8	0,8 - 2,0	2	1.000
6129AA00	9,5	14,8	5,8	5,8	Ø 4,8	0,8 - 2,0	Ø 4,8	0,8 - 2,0	2	1.000
6130AA00	12,7	14,8	5,8	5,8	Ø 4,8	0,8 - 2,0	Ø 4,8	0,8 - 2,0	2	1.000
6131AA00	15,9	14,8	5,8	5,8	Ø 4,8	0,8 - 2,0	Ø 4,8	0,8 - 2,0	2	1.000
6132AA00	19,1	14,8	5,8	5,8	Ø 4,8	0,8 - 2,0	Ø 4,8	0,8 - 2,0	2	1.000
6133AA00	22,2	14,8	5,8	5,8	Ø 4,8	0,8 - 2,0	Ø 4,8	0,8 - 2,0	2	1.000