

DUAL LOCKING P.C.B. SPACERS HOLE 4,0/5,4



Technical description

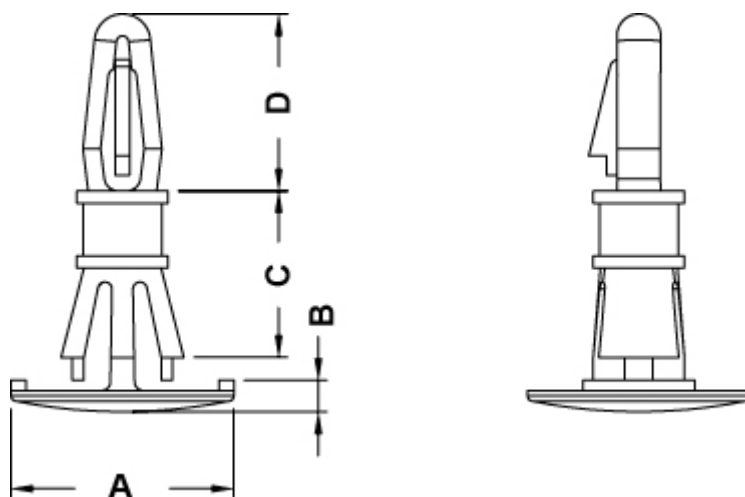
Material: PA 6.6

Colour: natur

UL Flammability: V2 (UL 94)

Operating temperature: -35°C a +85°C

All dimesions are in mm.



Code	A	B	C	D	Top Hole	Top thickness	Bottom hole	Bottom thickness	MOQ-Pcs
6909AA0006.4	12,7	1,8	6,4	10,3	Ø 4,0	1,6	Ø 5,4	1,5 -1,6	1.000
6909AA0009.5	12,7	1,8	9,5	10,3	Ø 4,0	1,6	Ø 5,4	1,5 -1,6	1.000
6909AA0012.7	12,7	1,8	12,7	10,3	Ø 4,0	1,6	Ø 5,4	1,5 -1,6	1.000
6909AA0015.9	12,7	1,8	15,9	10,3	Ø 4,0	1,6	Ø 5,4	1,5 -1,6	1.000
6909AA0019.1	12,7	1,8	19,1	10,3	Ø 4,0	1,6	Ø 5,4	1,5 -1,6	1.000
6909AA0022.2	12,7	1,8	22,2	10,3	Ø 4,0	1,6	Ø 5,4	1,5 -1,6	1.000
6909AA0025.4	12,7	1,8	25,4	10,3	Ø 4,0	1,6	Ø 5,4	1,5 -1,6	1.000