

DUAL LOCKING P.C.B. SPACERS



Technical description

Material: PA 6.6

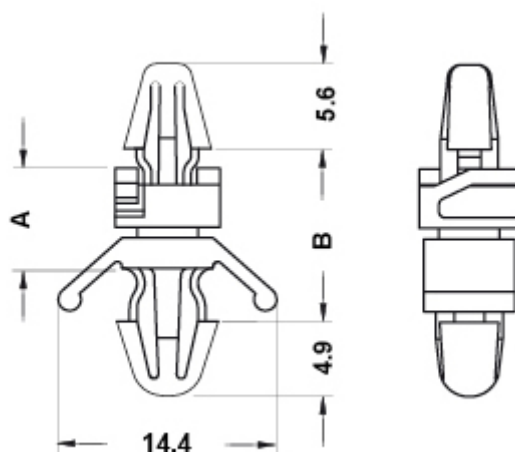
Colour: Natural

UL Flammability: V2 (UL 94)

Operating temperature: -35°C ~ +85°C

By especial request: PA6.6 - UL 94 V0

All dimensions are in mm.



Code	A	B	C	D	E	Top Hole	Top thickness	Bottom hole	Bottom thickness	MOQ-Pcs
8427AA00	5,0	9,8	5,6	4,9	14,4	Ø 4,0	1,2 - 2,0	Ø 4,8	0,8 - 3,0	1.000
8428AA00	6,6	11,4	5,6	4,9	14,4	Ø 4,0	1,2 - 2,0	Ø 4,8	0,8 - 3,0	1.000
8429AA00	9,6	14,4	5,6	4,9	14,4	Ø 4,0	1,2 - 2,0	Ø 4,8	0,8 - 3,0	1.000
8430AA00	11,8	16,6	5,6	4,9	14,4	Ø 4,0	1,2 - 2,0	Ø 4,8	0,8 - 3,0	1.000

Code	A	B	C	D	E	Top Hole	Top thickness	Bottom hole	Bottom thickness	MOQ-Pcs
8431AA00	12,9	17,7	5,6	4,9	14,4	Ø 4,0	1,2 - 2,0	Ø 4,8	0,8 - 3,0	1.000
8432AA00	19,3	24,1	5,6	4,9	14,4	Ø 4,0	1,2 - 2,0	Ø 4,8	0,8 - 3,0	1.000
8433AA00	22,4	27,4	5,6	4,9	14,4	Ø 4,0	1,2 - 2,0	Ø 4,8	0,8 - 3,0	1.000
8434AA00	25,6	30,4	5,6	4,9	14,4	Ø 4,0	1,2 - 2,0	Ø 4,8	0,8 - 3,0	1.000
8435AA00	28,8	33,6	5,6	4,9	14,4	Ø 4,0	1,2 - 2,0	Ø 4,8	0,8 - 3,0	1.000
8436AA00	35,1	39,9	5,6	4,9	14,4	Ø 4,0	1,2 - 2,0	Ø 4,8	0,8 - 3,0	1.000