

DUAL LOCKING P.C.B. SPACERS



Technical description

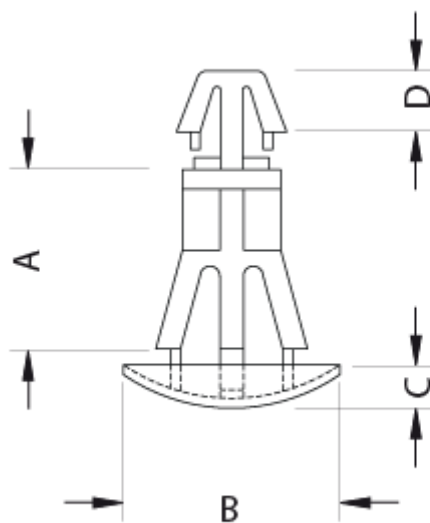
Material: PA 6.6

Colour: Natural

UL Flammability: V2 (UL 94)

Temperaturbereich: -35°C ~ 80°C

All dimensions are in mm.



Code	A	B	C	D	Top Hole	Top thickness	Bottom hole	Bottom thickness	MOQ-Pcs
6243AA00	5,0	11,0	2,2	3,1	Ø 4,0	1,2 - 1,7	Ø 6,0	0,8 - 2,0	2.000
6244AA00	6,4	11,0	2,2	3,1	Ø 4,0	1,2 - 1,7	Ø 6,0	0,8 - 2,0	2.000
6245AA00	8,0	11,0	2,2	3,1	Ø 4,0	1,2 - 1,7	Ø 6,0	0,8 - 2,0	1.000
6246AA00	10,0	11,0	2,2	3,1	Ø 4,0	1,2 - 1,7	Ø 6,0	0,8 - 2,0	1.000
6247AA00	12,7	11,0	2,2	3,1	Ø 4,0	1,2 - 1,7	Ø 6,0	0,8 - 2,0	1.000

Code	A	B	C	D	Top Hole	Top thickness	Bottom hole	Bottom thickness	MOQ-Pcs
6248AA00	15,9	11,0	2,2	3,1	Ø 4,0	1,2 - 1,7	Ø 6,0	0,8 - 2,0	1.000