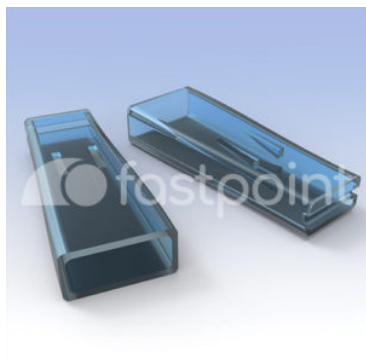
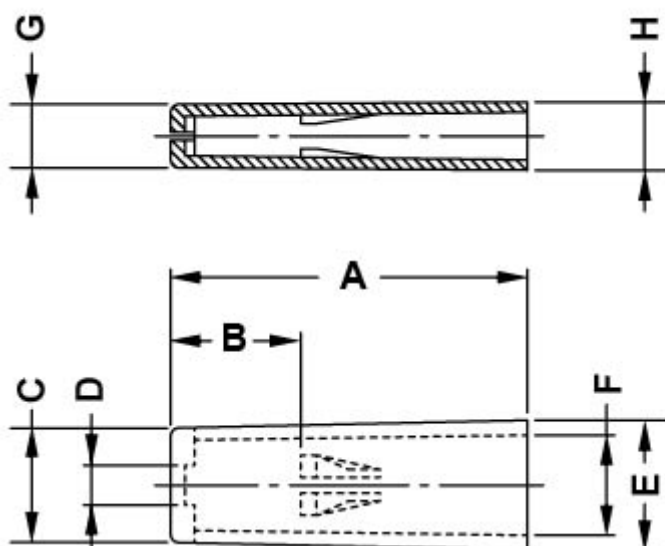


CAPS



Technical description



Code	A	B	C	D	E	F	G	H	MOQ-Pcs
14903CA08	22,5	8,2	7,2	2,5	8,2	6,3	4,0	4,3	1.000