

ZYLINDRISCHE ANSCHLAGPUFFER MIT EINZUGSLASCHE



Technische Beschreibung

Material: siehe Tabelle

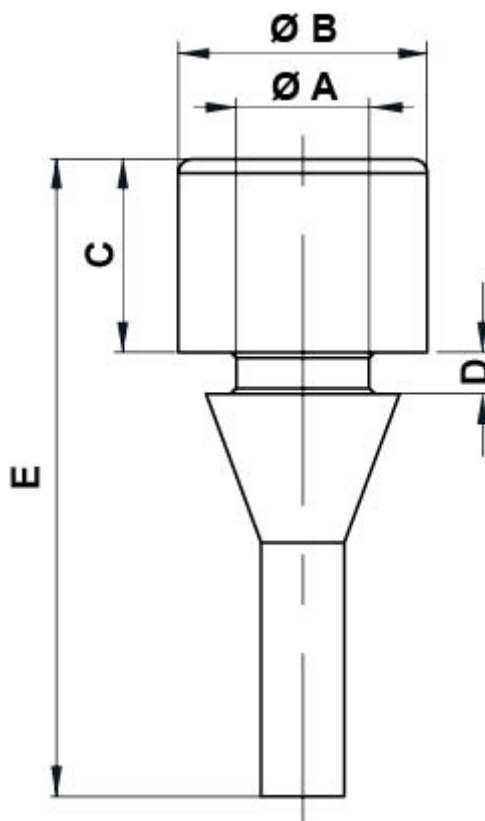
Temperaturbereich:

EPDM: -40°C ~ +120°C

SILIKON: -60°C ~ +250°C

Farbe: Schwarz

Alle Maße in mm



Artikel	A	B	C	D	E	Material	VPE-Stckz.
11241GS01	2,8	5,2	2,4	1,2	13,2	EPDM 70 Shore A	2.500
11242GS01	3,0	6,0	2,0	0,6	8,6	EPDM 50 Shore A	3.000
11243GS01	3,0	7,0	2,0	2,0	16,0	EPDM 50 Shore A	2.500
11244GS01	4,0	12,0	4,5	2,7	18,5	EPDM 60 Shore A	3.000
11245GS01	4,0	10,0	3,0	2,0	12,0	EPDM 40 Shore A	2.500
11246GS01	4,8	9,0	7,0	1,5	23,1	EPDM 60 Shore A	2.500
11247SI01	7,0	14,0	6,0	1,2	30,0	SILICONE 50 Shore A	2.500