

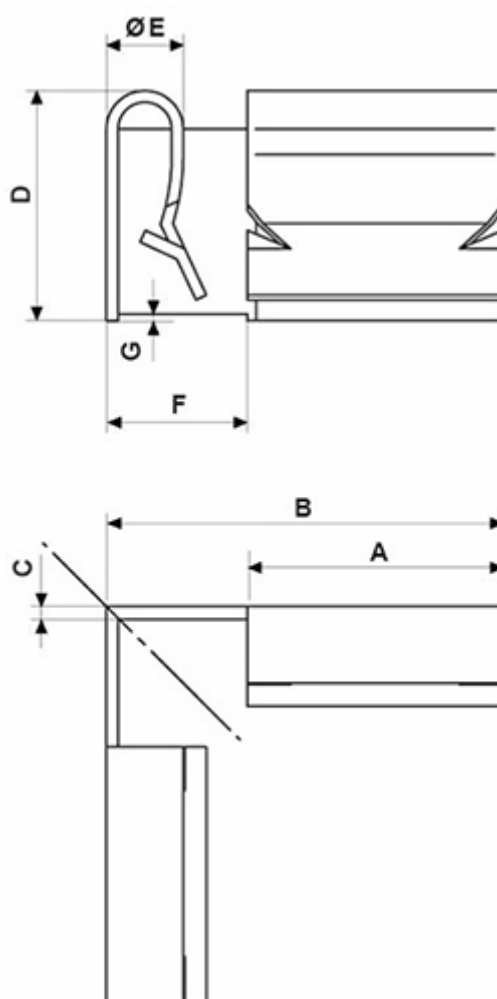
# WINKEL CLIP



## Technische Beschreibung

**Material:** Stahl vergütet & vernickelt

*\*Alle Maße in mm*



Artikel	A	B	C	D	E	F	G	VPE-Stckz.
12006MC92	10,0	15,5	0,5	8,0	3,0	5,5	0,25	1.000