

VORKONFIGURIERTE MODULFLANSCH E IP 65



Technische Beschreibung

Material: TPE - SEBS SHORE A50

Schutzklasse: IP65

Betriebstemperatur: -40°C ~ +130°C

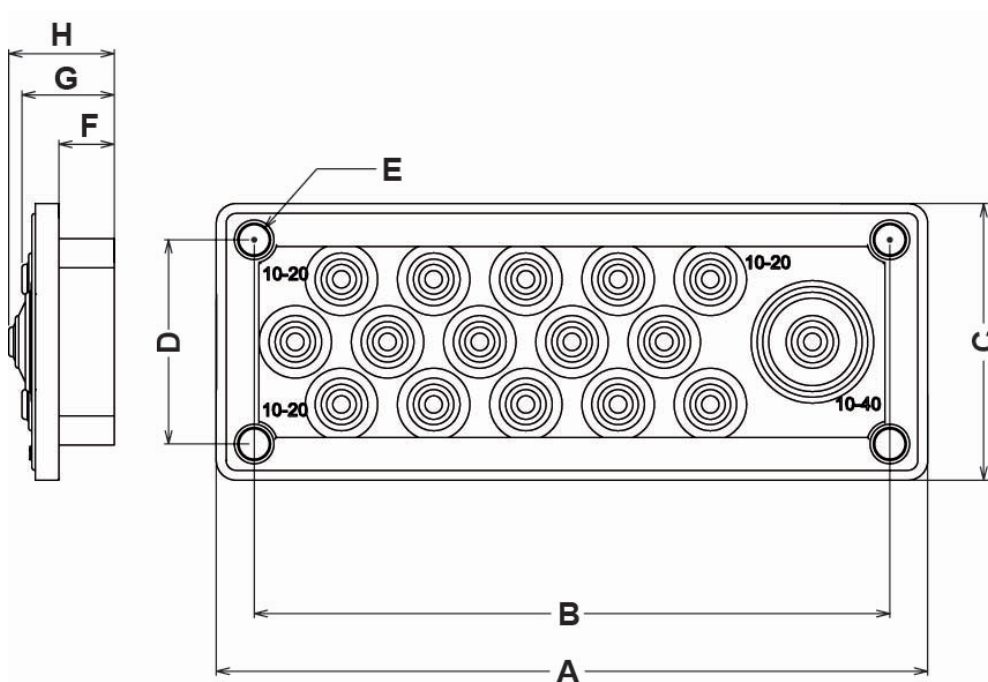
Farbe: Grau (RAL 7035)

Anzahl und ø-Kabel:

- 1 x ø 40,0

- 15 x ø 20,0

Alle Maße in mm



Artikel	A	B	C	D	E	F	G	H	ANZ. BOHRUNGEN Ø KABEL	VPE-Stckz.
12105PF117035	216,0	193,0	84,0	62,0	Ø 9,2	16,8	28,0	32,0	1 x D - 40 mm	50