

# VOLLISOLIERTE FLACHSTECKHÜLSEN



## Technische Beschreibung

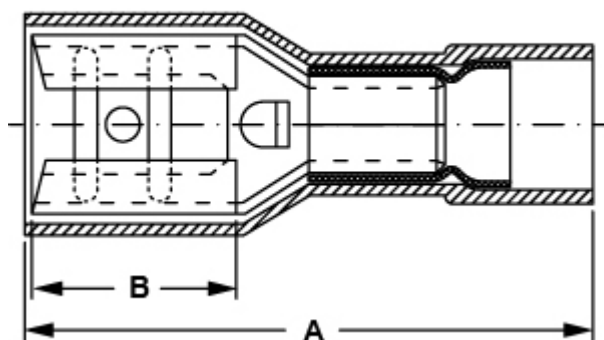
Material: Messing verzinkt

Isolation: PA

Farbe: Siehe Tabelle

Temperaturbereich: 100°C max.

Alle Maße sind in mm



Artikel	A	B	Querschnitt mm <sup>2</sup>	Farbe	VPE-Stckz.
17808AA04DE	19,2	6,4	0,5-1,0	Rot	100
17809AA04DE	20,2	6,4	0,5-1,0	Rot	100
17810AA04DE	21,5	7,3	0,5-1,0	Rot	100
17811AA08DE	20,2	6,5	1,5-2,5	Blau	100
17812AA06DE	24,2	7,3	4,0-6,0	Gelb	100