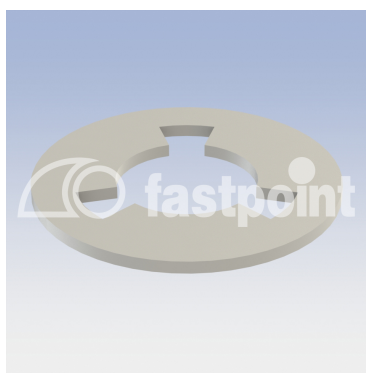
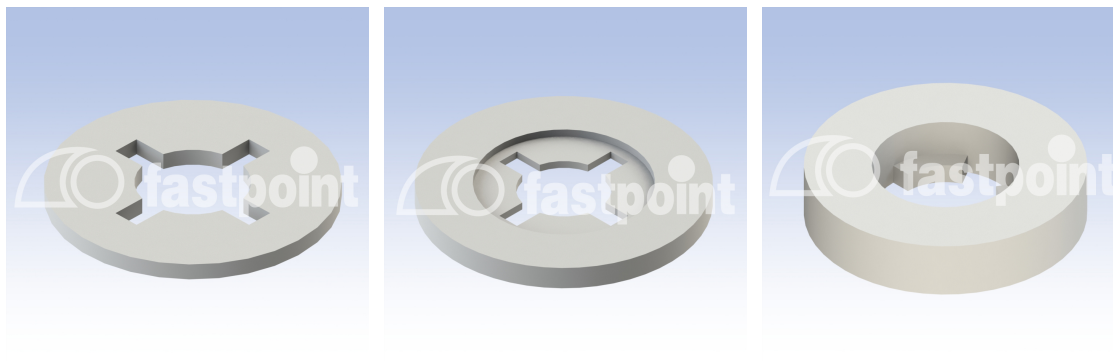


UNVERLIERBARKEITS - UNTERLEGSCHIEBE



Technische Beschreibung

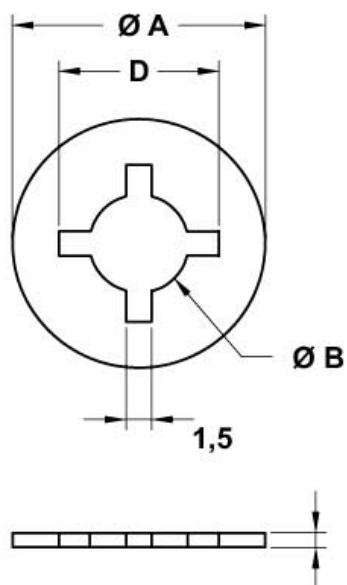
Material: siehe Tabelle

Temperaturbereich: -35°C ~ +85°C

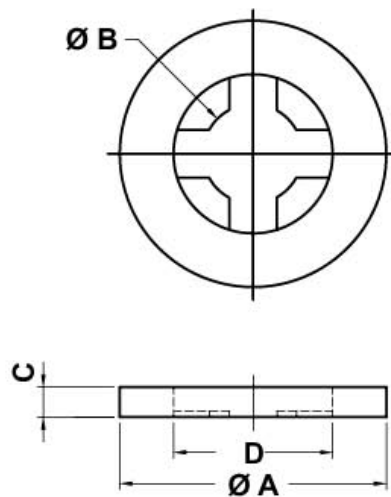
Farbe: Natur

**Alle Maße in mm*

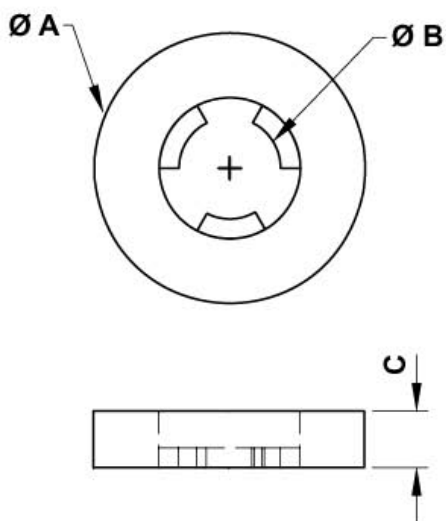
TYPE 1



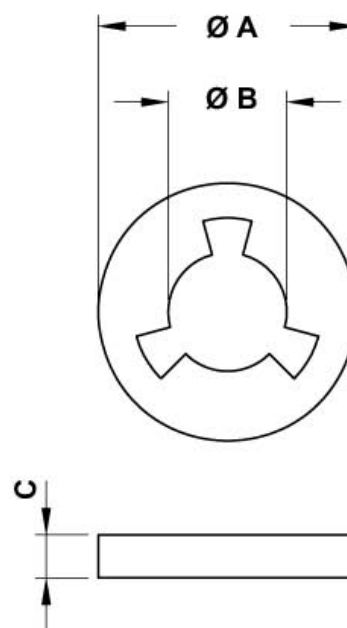
TYPE 2



TYPE 3



TYPE 4



Artikel	A	B	C	D	Material	Type	VPE-Stckz.
12031AA00	Ø 4,8	Ø 1,8	1,0	-	PA 6.6 V2 (UL94)	3	2.000
12032AA00	Ø 4,8	Ø 2,2	0,8	-	PA 6 HB (UL94)	4	2.000
12033AA00	Ø 4,8	Ø 2,2	1,0	-	PA 6 V2 (UL94)	4	2.000
12034AA00	Ø 6,7	Ø 2,5	0,8	4,0	PA 6.6 V2 (UL94)	2	2.000

Artikel	A	B	C	D	Material	Type	VPE-Stckz.
12035AA00	Ø 6,7	Ø 2,5	1,2	3,5	PA 6.6 V2 (UL94)	2	2.000
12036AA00	Ø 8,0	Ø 3,3	1,0	5,0	PA 6.6 V2 (UL94)	2	2.000
12037AA00	Ø 9,9	Ø 3,8	0,8	5,9	PA 6.6 V2 (UL94)	2	2.000
12038AA00	Ø 11,4	Ø 4,6	0,8	7,1	PA 6.6 V2 (UL94)	2	2.000
12040AA00	Ø 15,0	Ø 5,8	0,9	9,5	PA 6.6 V2 (UL94)	1	2.000
12041AA00	Ø 18,0	Ø 5,8	1,5	9,5	PA 6.6 V2 (UL94)	2	2.000
15245AA00							