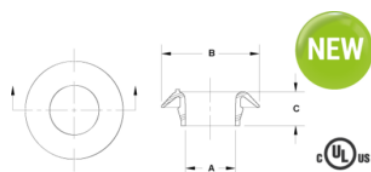


HEYCO® TPR KABELDURCHFÜHRUNG UL94 HB – 0,8-2,0MM



Technische Beschreibung

Material: TPR

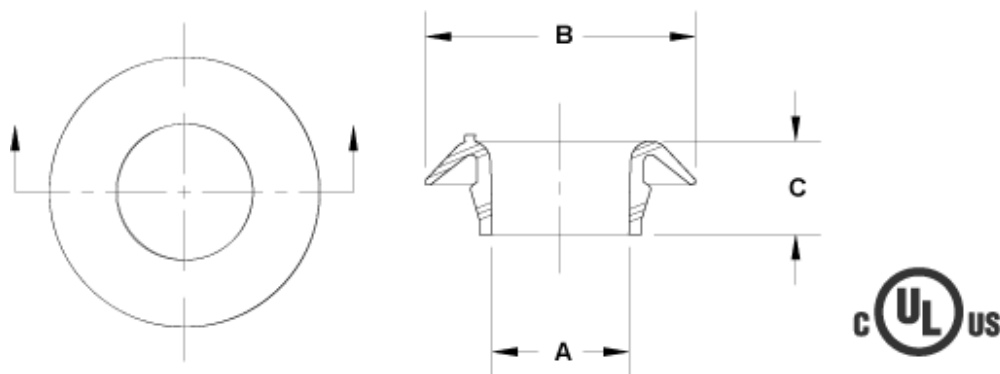
Farbe: Schwarz

Entflammbarkeit: HB (UL94)

Temperaturbereich : -0°C ~ +50°C

Zertifizierung : Zertifiziert Underwriters' Laboratories File E15331

Alle Maße in mm.



Artikel	A	B	C	Bohrung	VPE-Stckz.
18062PS01	10,4	20,6	7,1	Ø 12,7	3.000
18063PS01	13,2	23,6	7,9	Ø 15,9	3.000
18064PS01	16,5	26,9	8,9	Ø 19,1	3.000
18065PS01	19,6	30,2	8,9	Ø22,2	2.000

Artikel	A	B	C	Bohrung	VPE-Stckz.
18066PS01	22,6	33,5	8,9	Ø 22,6	2.000
18067PS01	28,4	40,6	8,9	Ø 31,8	1.500