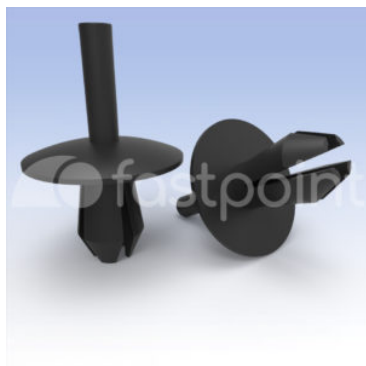


SPREIZNIET AUS PA 4.6 UL94V2



Technische Beschreibung

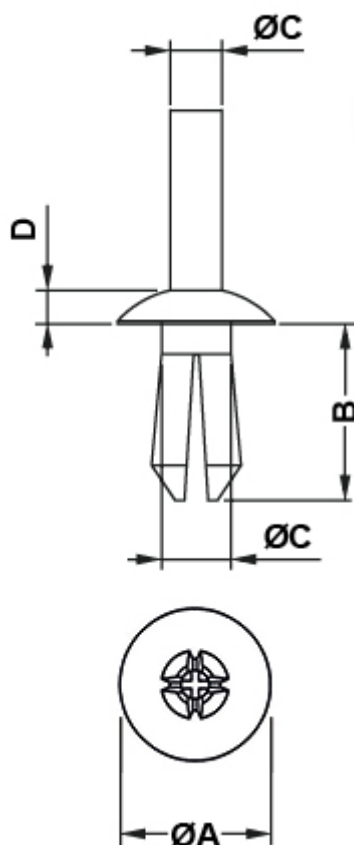
Material: PA 6.6

Entflammbarkeit: V2 (UL94)

Temperaturbereich: -35° ~ +85°C

Farbe: Natur

Alle Maße in mm



Artikel	A	B	C	D	E	Bohrung	Stärke	VPE-Stckz.
11472AA01	Ø 16,0	11,0	Ø5,4	2,1	Ø 3,0	Ø5,5 - 6,4	2,5 - 7,0	1.000