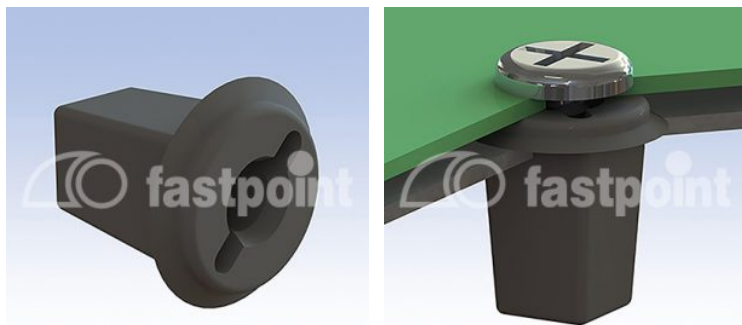


SPREIZMUTTER



Technische Beschreibung

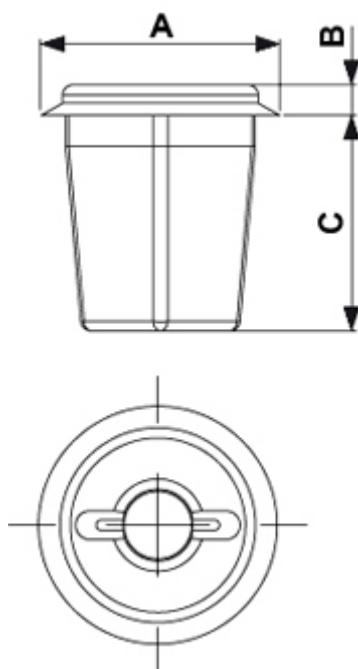
Material: PA 6.6

Farbe: natur oder schwarz

Entflammbarkeit : V2 (UL 94)

Temperaturbereich: -35°C bis +85°C

Alle Maße sind in mm



Artikel	A	B	C	Bohrung	Stärke	Schraube	Anmerkungen	VPE-Stckz.
0486AA01	Ø 11,5	1,3	10,5	7,0 x 7,0	0,5 - 1,0	7 - 8 P	ST-AC	2.500