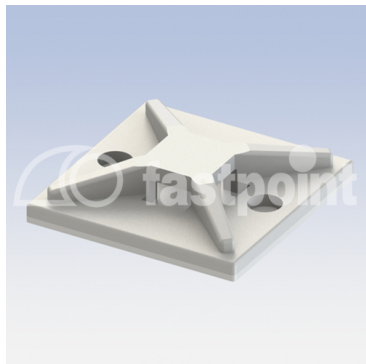


SELBSTKLEBENDE SOCKEL FÜR KABELBINDER



Technische Beschreibung

Material: PA 6.6

Entflammbarkeit: V2 (UL 94)

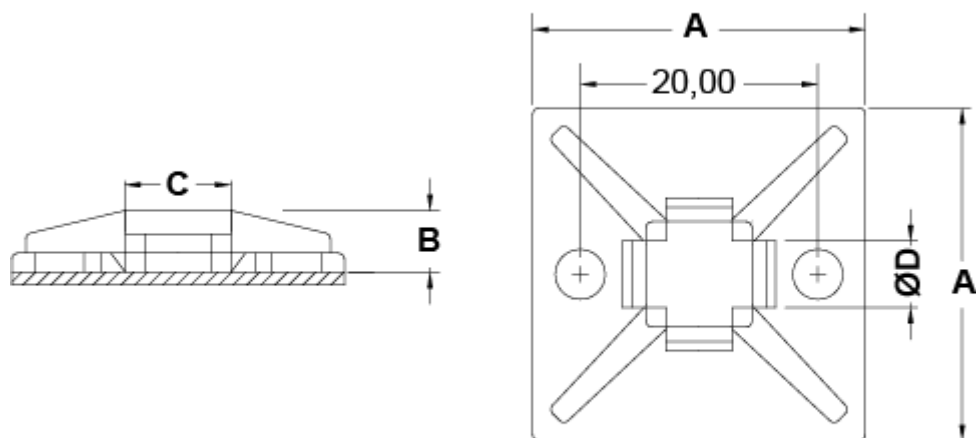
Temperaturbereich: -35°C ~ +85°C

3M Klebeband: Geschlossener PE Schaum mit Acrylat Klebstoff (Temperaturbereich: -20°C ~ +80°C)

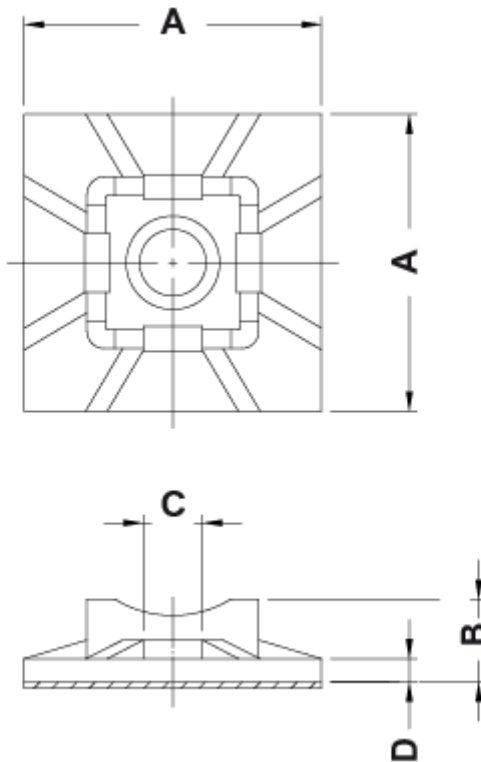
Farbe: Natur

*Alle Maße in mm

Type 1



Type 2



Artikel	Type	A	B	C	D	Anmerkungen	VPE-Stckz.
10555AA00AS	1	28,0	5,2	5,6	Ø4,2	4x ingressi	1.000
12554AA00AS	2	25,4	5,1	2,0	500		