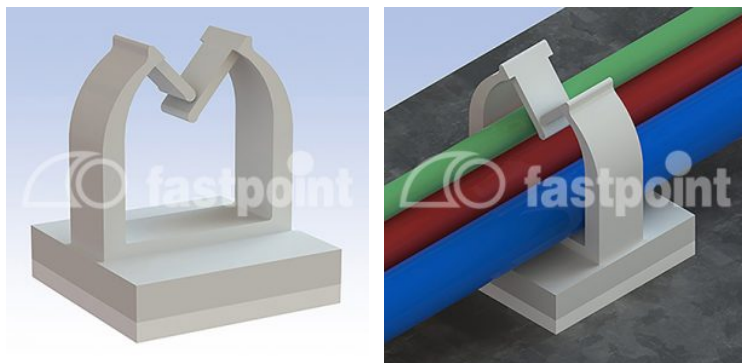


SELBSTKLEBENDE KABELHALTER EINFÜHRUNG OBEN



Technische Beschreibung

Material: PA 6.6

Entflammbarkeit: V2 (UL 94)

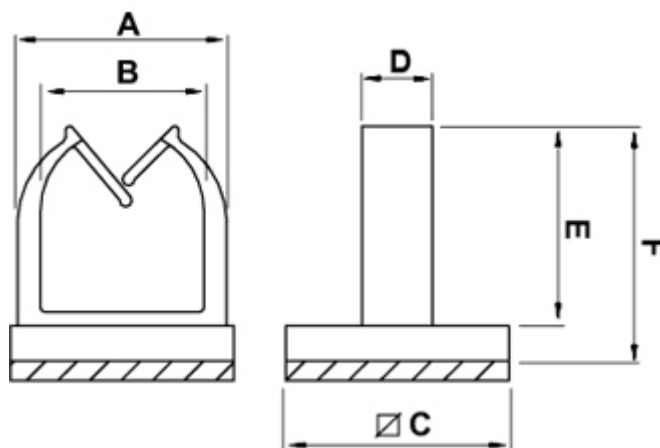
Temperaturbereich:

- **PA 6.6:** -35° ~ +85°C

- **3M Klebeband:** Geschlossener PE Schaum, Klebstoff - Acrylat (-20°C ~ +80°C)

Farbe: Natur

Alle Maße in mm



Artikel	A	B	C	D	E	F	VPE-Stckz.
6273AA00AS	11,9	9,3	12,7	4,0	11,4	13,7	1.000
6358AA00AS	6,9	4,1	9,5	2,0	4,0	5,7	1.000