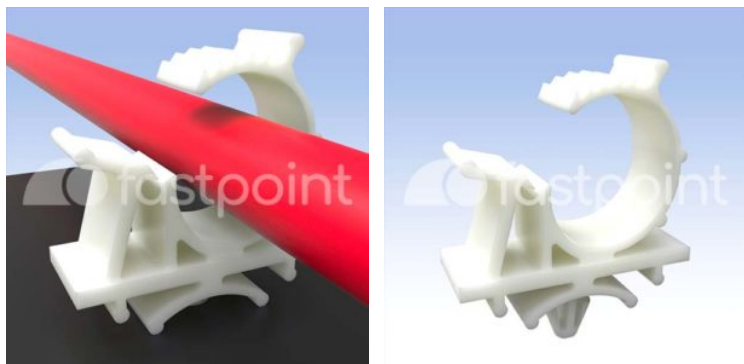


SEITLICH SCHLIESSBARE KABELHALTER – BOHRUNG Ø 6,3



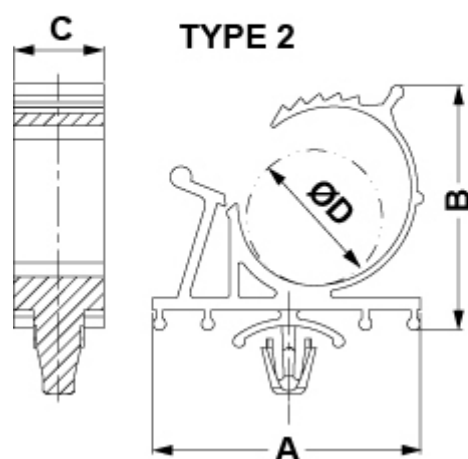
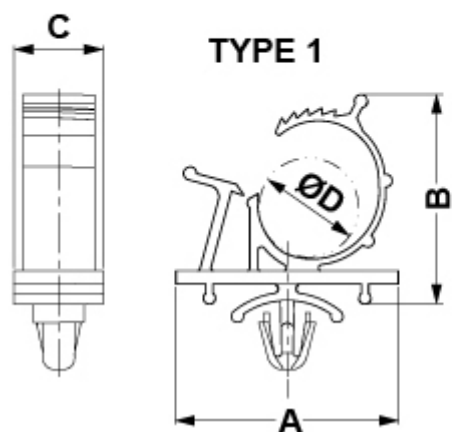
Technische Beschreibung

Material: PA 6.6

Farbe: Natur

Entflammbarkeit: Siehe tabelle

Alle Maße sind in mm



Artikel	A	B	C	D	Bohrung	Stärke	Entflammbarkeit	VPE-Stckz.
15581AA00	31,4	29,6	12,6	Ø 11,9 - 14,0	Ø 6,3	0,8 - 1,5	V2 (UL94)	500
15581AR00	31,4	29,6	12,6	Ø 11,9 - 14,0	Ø 6,3	0,8 - 1,5	V0 (UL94)	500
15582AA00	37,6	34,5	12,7	Ø 14,7 - 19,1	Ø 6,3	0,8 - 1,5	V2 (UL94)	200
15582AR00	37,6	34,5	12,7	Ø 14,7 - 19,1	Ø 6,3	0,8 - 1,5	V0 (UL94)	200