

# SECHSKANTHUTMUTTER DIN 1587



## Technische Beschreibung

**Material:** PA 6

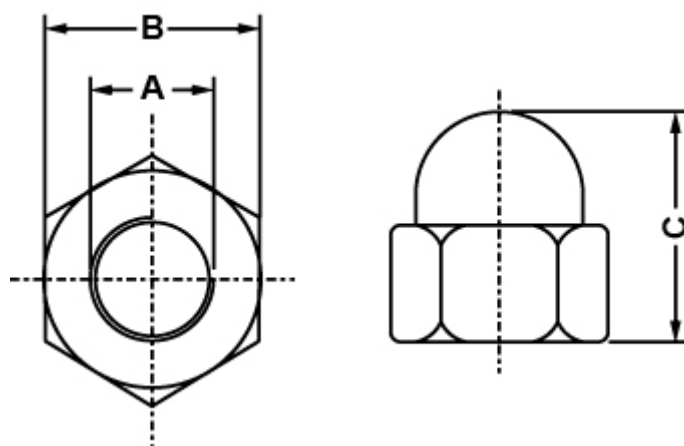
**Farbe :** natur

**ähnlich DIN EN ISO 1587**

**Betriebstemperatur:**

-30° C. bis + max 100° C

Alle Maße sind in mm.



Artikel	A	B	C	VPE-Stckz.
10424AA00	M 3	6,0	6,0	1.000
10425AA00	M 4	7,0	8,0	1.000
10426AA00	M 5	8,0	10,0	1.000
10427AA00	M 6	10,0	12,0	1.000
10428AA00	M 8	13,0	15,0	1.000

Artikel	A	B	C	VPE-Stckz.
10429AA00	M 10	17,0	18,0	1.000
10430AA00	M 12	18,0	22,0	1.000