

HEYCO®SCHNAPP-KABELDURCHFÜHRUNG SEITLICH OFFEN – STÄRKE 0,8 – 3,2 MM



Technische Beschreibung

Material: PA 6.6

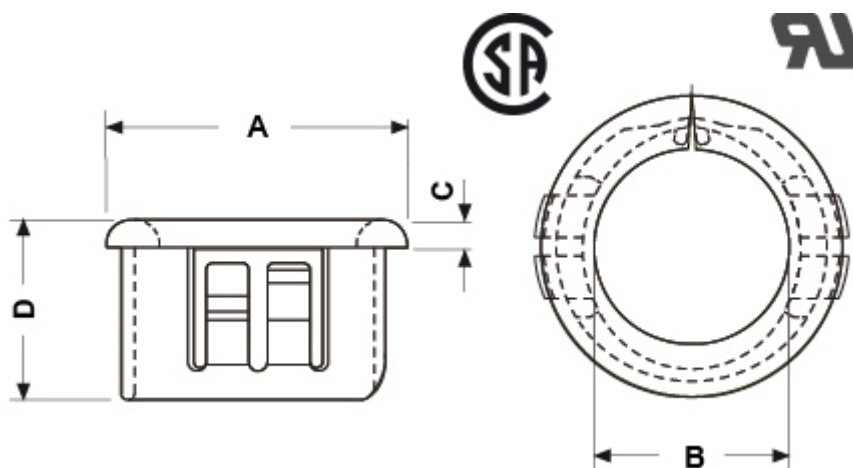
Entflammbarkeit: V2 (UL 94)

Temperaturbereich: -40° ~ +110°C

Farbe: Schwarz

Auf Anfrage auch in Material PA 6.6 UL94V0 lieferbar

Alle Maße in mm



Artikel	A	B	C	D	Bohrung	Stärke	VPE-Stckz.
5890AA01	10,7	6,7	1,1	9,9	Ø 9,5	0,8 - 3,2	1.000
5891AA01	12,3	7,9	1,6	10,3	Ø 11,1	0,8 - 3,2	1.000
5892AA01	14,3	7,9	1,6	10,3	Ø 12,7	0,8 - 3,2	1.000
5893AA01	16,3	9,9	1,6	10,3	Ø 14,3	0,8 - 3,2	1.000

Artikel	A	B	C	D	Bohrung	Stärke	VPE-Stckz.
5894AA01	17,5	11,5	1,6	10,3	Ø 15,9	0,8 - 3,2	1.000
18466AA01	12,3	18,6	-	10,3	Ø 16,5	3,2	1.000
5895AA01	20,2	13,9	1,6	10,3	Ø 19,0	0,8 - 3,2	500
18467AA01	17,3	24,8	-	10,3	Ø 22,0	3,2	1.000
5896AA01	23,4	17,1	1,6	10,3	Ø 22,2	0,8 - 3,2	500
18468AA01	20,1	26,4	-	10,3	Ø 25,0	3,2	1.000
5897AA01	27,0	20,2	1,6	10,3	Ø 25,4	0,8 - 3,2	500
5898AA01	28,6	22,0	1,6	10,3	Ø 27,8	0,8 - 3,2	500
5899AA01	34,1	26,6	1,6	10,3	Ø 31,8	0,8 - 3,2	500
5900AA01	37,3	29,8	1,6	10,3	Ø 34,9	0,8 - 3,2	500
5901AA01	40,1	31,7	2,0	10,7	Ø 38,1	0,8 - 3,2	500
18469AA01	43,9	53,9	-	10,7	Ø 50,8	3,2	1.000
18470AA01	50,8	66,0	-	18,3	Ø 63,5	6,4	1.000