

# HEYCO® SCHNAPP-KABELDURCHFÜHRUNG GESCHLOSSEN



## Technische Beschreibung

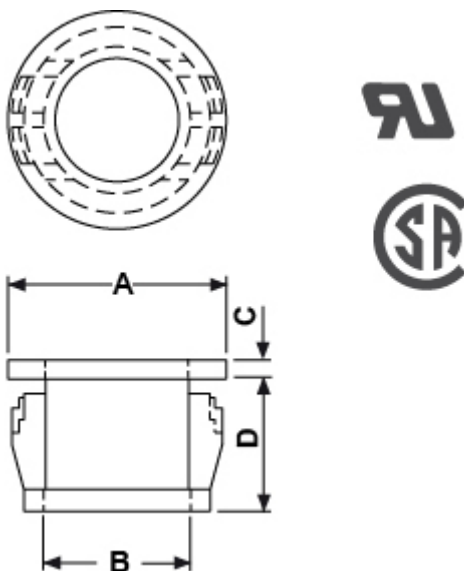
**Material:** PA 6.6

**Entflammbarkeit:** V2 (UL 94)

**Temperaturbereich:** -40° ~ +110°C

**Farbe:** Schwarz

Alle Maße in mm



| Artikel   | A    | B    | C    | D     | Bohrung | Stärke | VPE-Stckz. |
|-----------|------|------|------|-------|---------|--------|------------|
| 17597AA01 | 59,7 | 46,0 | 3,66 | 14,63 | Ø 53,1  | 6,4    | 7.500      |
| 17598AA01 | 63,1 | 45,7 | 3,66 | 14,63 | Ø 57,2  | 6,4    | 500        |
| 17599AA01 | 80,0 | 62,7 | 3,66 | 14,63 | Ø 76,2  | 6,4    | 7.500      |

| Artikel   | A     | B     | C    | D     | Bohrung       | Stärke  | VPE-Stckz. |
|-----------|-------|-------|------|-------|---------------|---------|------------|
| 17600AA01 | 93,0  | 71,4  | 2,31 | 9,19  | Ø 85,7        | 6,4     | 1.500      |
| 17602AA01 | 157,9 | 139,2 | 3,76 | 15,04 | Ø 76,2        | 6,4     | 1.500      |
| 17603AA01 | 14,7  | 9,9   | 1,6  | 12,7  | Ø 12,7        | 6,4     | 1.750      |
| 17604AA01 | 24,2  | 12,7  | 1,57 | 9,19  | Ø 22,2        | 6,4     | 1.500      |
| 17605AA01 | 28,6  | 19,4  | 1,6  | 12,7  | Ø 25,4        | 6,4     | 1.500      |
| 17606AA01 | 30,9  | 23,8  | 1,6  | 12,7  | Ø 27,8 - 28,6 | 6,4     | 1.500      |
| 17607AA01 | 33,3  | 23,8  | 1,6  | 12,7  | Ø 30,2        | 6,4     | 500        |
| 17608AA01 | 25,4  | 33,2  | 1,6  | 12,7  | Ø 31,8        | 6,4     | 2.500      |
| 17609AA01 | 38,1  | 25,4  | 1,6  | 12,7  | Ø 34,9        | 6,4     | 500        |
| 17610AA01 | 41,2  | 33,3  | 1,6  | 12,7  | Ø 38,1        | 6,4     | 500        |
| 17857AA01 | 34,9  | 47,6  | 1,6  | 12,7  | Ø 44,5        | 6,4     | 1.000      |
| 17858AA01 | 54,0  | 41,3  | 1,6  | 12,7  | Ø 50,8        | 6,4     | 1.000      |
| 18415AA01 | 13,5  | 6,2   | 1,6  | 12,7  | Ø 11,1        | 3,2     | 2.500      |
| 18416AA01 | 44,2  | 33,3  | 1,5  | 10,0  | Ø 41,3        | 3,2     | 500        |
| 18417AA01 | 50,8  | 38,1  | 1,5  | 10,0  | Ø 47,6        | 3,2     | 2.000      |
| 18418AA01 | 132,6 | 113,8 | 1,5  | 10,0  | Ø 127,0       | 6,4     | 150        |
| 18419AA01 | 28,8  | 20,3  | 1,6  | 12,7  | Ø 25,4        | 4,3     | 1.000      |
| 5800AA01  | 7,9   | 3,2   | 1,6  | 6,3   | Ø 6,4         | max 1   | 5.000      |
| 5801AA01  | 7,9   | 3,6   | 1,6  | 6,3   | Ø 6,4         | max 1,6 | 1.000      |
| 5802AA01  | 9,5   | 4,8   | 1,6  | 6,3   | Ø 7,9         | max 1,6 | 2.500      |
| 5803AA01  | 11,9  | 4,8   | 1,6  | 8,7   | Ø 9,5         | max 3,2 | 1.000      |
| 5804AA01  | 11,9  | 6,4   | 1,6  | 8,7   | Ø 9,5         | max 3,2 | 1.000      |
| 5805AA01  | 11,9  | 7,1   | 1,6  | 8,7   | Ø 9,5         | max 4,3 | 1.000      |
| 5806AA01  | 13,5  | 6,8   | 1,6  | 8,7   | Ø 11,1        | max 3,2 | 7.500      |
| 5807AA01  | 13,5  | 7,9   | 1,3  | 9,0   | Ø 11,1        | 3,2     | 1.000      |
| 5808AA01  | 13,5  | 6,2   | 1,6  | 8,7   | Ø 11,1        | max 3,2 | 1.000      |
| 5809AA01  | 14,7  | 6,4   | 1,6  | 8,7   | Ø 12,7        | max 3,2 | 7.500      |
| 5810AA01  | 14,7  | 7,9   | 1,6  | 8,7   | Ø 12,7        | max 3,2 | 1.000      |
| 5811AA01  | 14,7  | 9,9   | 1,6  | 8,7   | Ø 12,7        | max 3,2 | 1.000      |
| 5812AA01  | 16,7  | 7,9   | 1,6  | 8,7   | Ø 14,3        | max 3,2 | 1.000      |
| 5813AA01  | 16,7  | 9,9   | 1,6  | 8,7   | Ø 14,3        | max 3,2 | 1.000      |

| Artikel  | A    | B    | C    | D    | Bohrung       | Stärke  | VPE-Stckz. |
|----------|------|------|------|------|---------------|---------|------------|
| 5814AA01 | 16,7 | 11,1 | 1,6  | 8,7  | Ø 14,3        | max 3,2 | 1.000      |
| 5816AA01 | 18,2 | 11,1 | 1,6  | 8,7  | Ø 15,9        | max 3,2 | 1.000      |
| 5817AA01 | 18,2 | 12,7 | 1,6  | 8,7  | Ø 15,9        | max 3,2 | 1.000      |
| 5818AA01 | 17,9 | 12,7 | 1,6  | 11,9 | Ø 15,9        | max 3,2 | 1.000      |
| 5819AA01 | 19,8 | 12,7 | 1,6  | 8,7  | Ø 17,4        | max 6,4 | 7.500      |
| 5820AA01 | 19,8 | 14,3 | 1,6  | 8,7  | Ø 17,4        | max 3,2 | 1.000      |
| 5821AA01 | 21,4 | 9,9  | 1,6  | 8,7  | Ø 19,1        | max 3,2 | 500        |
| 5822AA01 | 21,4 | 12,7 | 1,6  | 8,7  | Ø 19,1        | max 3,2 | 500        |
| 5823AA01 | 21,4 | 14,3 | 1,6  | 8,7  | Ø 19,1        | max 3,2 | 500        |
| 5824AA01 | 21,4 | 15,5 | 1,6  | 8,7  | Ø 19,1        | max 3,2 | 1.000      |
| 5825AA01 | 21,0 | 15,9 | 1,6  | 11,9 | Ø 19,1        | max 3,2 | 1.000      |
| 5826AA01 | 22,6 | 14,3 | 1,6  | 8,7  | Ø 20,6        | max 6,4 | 1.000      |
| 5827AA01 | 22,6 | 15,9 | 1,6  | 8,7  | Ø 20,6        | max 3,2 | 1.000      |
| 5828AA01 | 24,2 | 9,5  | 2,31 | 9,19 | Ø 22,2        | 3,2     | 10.000     |
| 5829AA01 | 24,2 | 11,1 | 2,31 | 9,19 | Ø 22,2        | 3,2     | 10.000     |
| 5830AA01 | 24,2 | 12,7 | 2,31 | 9,19 | Ø 22,2        | 3,2     | 10.000     |
| 5831AA01 | 24,2 | 14,3 | 2,31 | 9,19 | Ø 22,2        | 3,2     | 10.000     |
| 5832AA01 | 24,2 | 15,9 | 2,31 | 9,19 | Ø 22,2        | 3,2     | 10.000     |
| 5833AA01 | 24,2 | 17,5 | 1,6  | 9,9  | Ø 22,2        | max 3,2 | 1.000      |
| 5834AA01 | 28,6 | 19,4 | 1,6  | 9,9  | Ø 25,5        | max 3,2 | 1.000      |
| 5835AA01 | 30,9 | 20,6 | 1,6  | 9,9  | Ø 27,8 - 28,6 | max 3,2 | 1.000      |
| 5836AA01 | 30,9 | 22,2 | 1,6  | 9,9  | Ø 27,8 - 28,6 | max 3,2 | 1.000      |
| 5837AA01 | 30,9 | 23,8 | 1,6  | 9,9  | Ø 27,8 - 28,6 | max 3,2 | 1.000      |
| 5838AA01 | 33,3 | 23,8 | 1,6  | 9,9  | Ø 30,1        | max 3,2 | 1.000      |
| 5839AA01 | 34,5 | 23,8 | 1,6  | 9,9  | Ø 31,8        | max 3,2 | 1.000      |
| 5840AA01 | 34,5 | 25,5 | 1,6  | 9,9  | Ø 31,8        | max 3,2 | 1.000      |
| 5841AA01 | 37,9 | 22,2 | 2,5  | 9,0  | Ø 34,9        | max 3,2 | 500        |
| 5842AA01 | 37,3 | 25,8 | 1,6  | 9,9  | Ø 34,9        | max 3,2 | 500        |
| 5843AA01 | 40,9 | 27,0 | 1,6  | 9,9  | Ø 38,1        | max 3,2 | 500        |
| 5844AA01 | 40,9 | 28,5 | 1,6  | 9,9  | Ø 38,1        | max 3,2 | 500        |
| 5845AA01 | 40,9 | 33,3 | 1,6  | 9,9  | Ø 38,1        | max 3,2 | 500        |

| Artikel  | A     | B    | C   | D    | Bohrung | Stärke  | VPE-Stckz. |
|----------|-------|------|-----|------|---------|---------|------------|
| 5846AA01 | 47,6  | 35,0 | 1,6 | 9,9  | Ø 44,5  | max 3,2 | 500        |
| 5847AA01 | 54,0  | 41,3 | 1,6 | 9,9  | Ø 50,8  | max 3,2 | 500        |
| 5848AA01 | 63,1  | 47,1 | 1,6 | 18,3 | Ø 57,2  | max 3,2 | 500        |
| 5849AA01 | 67,5  | 50,0 | 1,6 | 18,3 | Ø 63,5  | max 6,4 | 500        |
| 5850AA01 | 80,0  | 62,7 | 1,6 | 19,1 | Ø 76,2  | max 6,4 | 300        |
| 5851AA01 | 92,8  | 74,6 | 1,6 | 16,7 | Ø 88,9  | max 6,4 | 100        |
| 5852AA01 | 105,6 | 88,1 | 1,6 | 16,7 | Ø 101,6 | max 6,4 | 100        |