

RÄNDELMUTTER



Technische Beschreibung

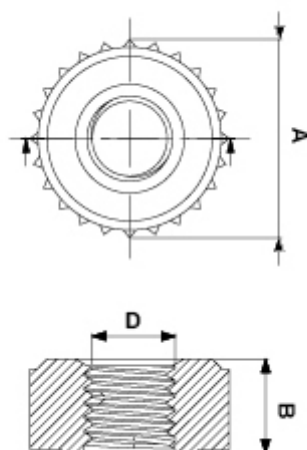
Material: PA 6.6; 25% GV

Entflammbarkeit: HB (UL 94)

Temperaturbereich: -35° bis +100°C

Farbe: Schwarz oder Weiß

Alle Maße in mm



Artikel	A	B	D	Farbe	VPE-Stckz.
1055BB02	8,0	3,0	M 3x0,5	Bianco - White - Weiß	1.000
1056BB02	10,0	4,2	M 4x0,7	Bianco - White - Weiß	1.000
1057BB02	13,0	5,2	M 5x0,8	Bianco - White - Weiß	1.000
1058BB02	12,5	6,0	M 6x1	Bianco - White - Weiß	1.000
1059BB02	17,5	8,3	M 8x1,25	Bianco - White - Weiß	1.000

Artikel	A	B	D	Farbe	VPE-Stckz.
1060BB02	21,5	10,0	M 10x1,5	Bianco - White - Weiß	1.000